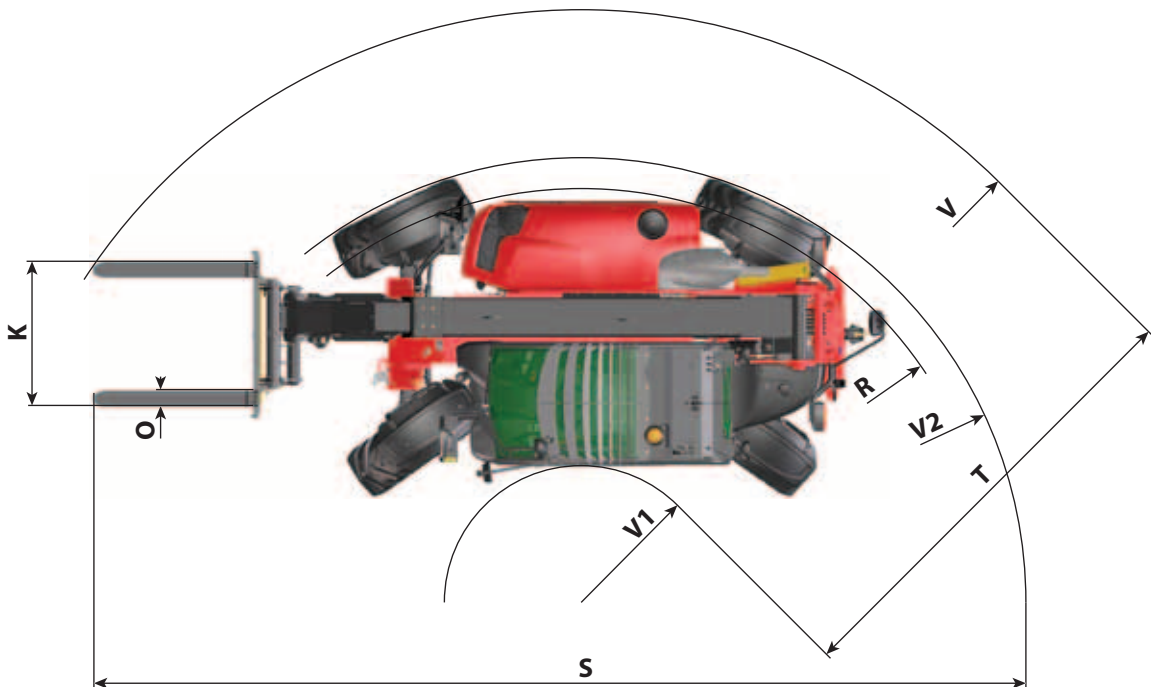
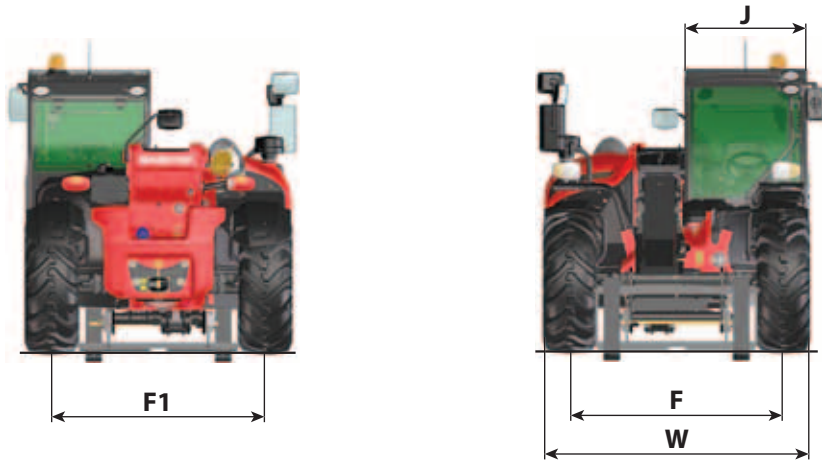
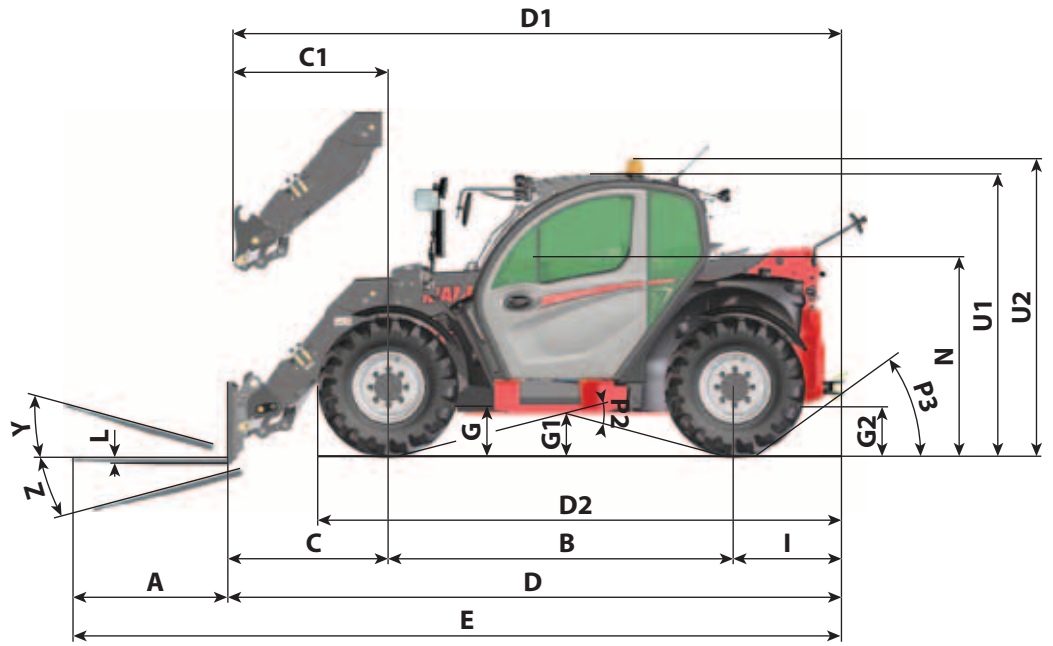
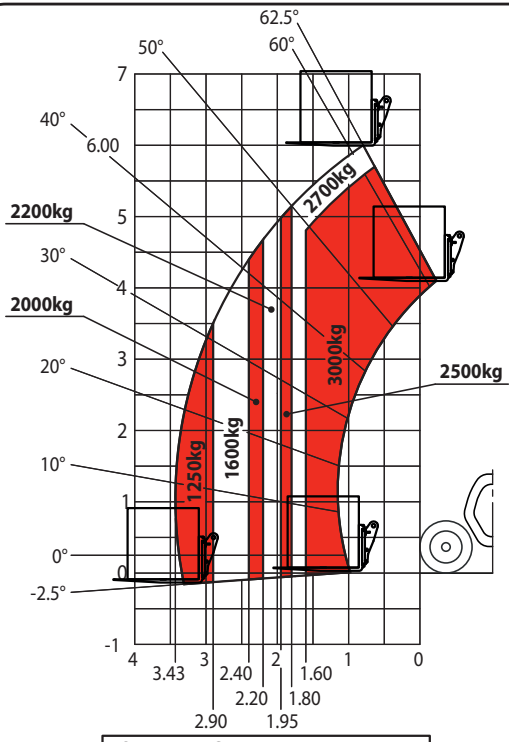


A	mm	1200
B	mm	2690
C	mm	1251
C1	mm	1203
D	mm	4784
D1	mm	4736
D2	mm	4069
E	mm	5984
F	mm	1650
F1	mm	1650
G	mm	352
G1	mm	283
G2	mm	352
I	mm	843
J	mm	950
K	mm	1260
L	mm	45
N	mm	1621
O	mm	125
P2	°	47
P3	°	35
R	mm	3470
S	mm	7471
T	mm	3615
U1	mm	2263
U2	mm	2375
V	mm	4955
V1	mm	1340
V2	mm	3675
W	mm	2060
Y	°	13
Z	°	133



MLT630-20"



SUIVANT NORME EN 1459 annexe B.

52557620

