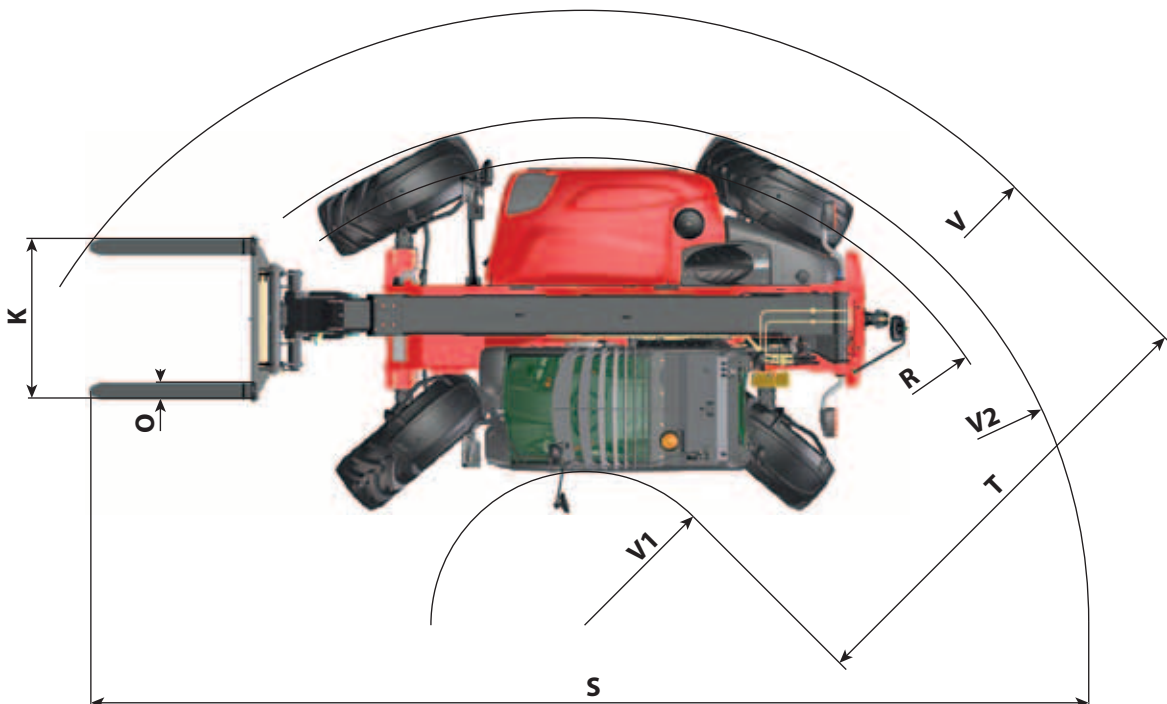
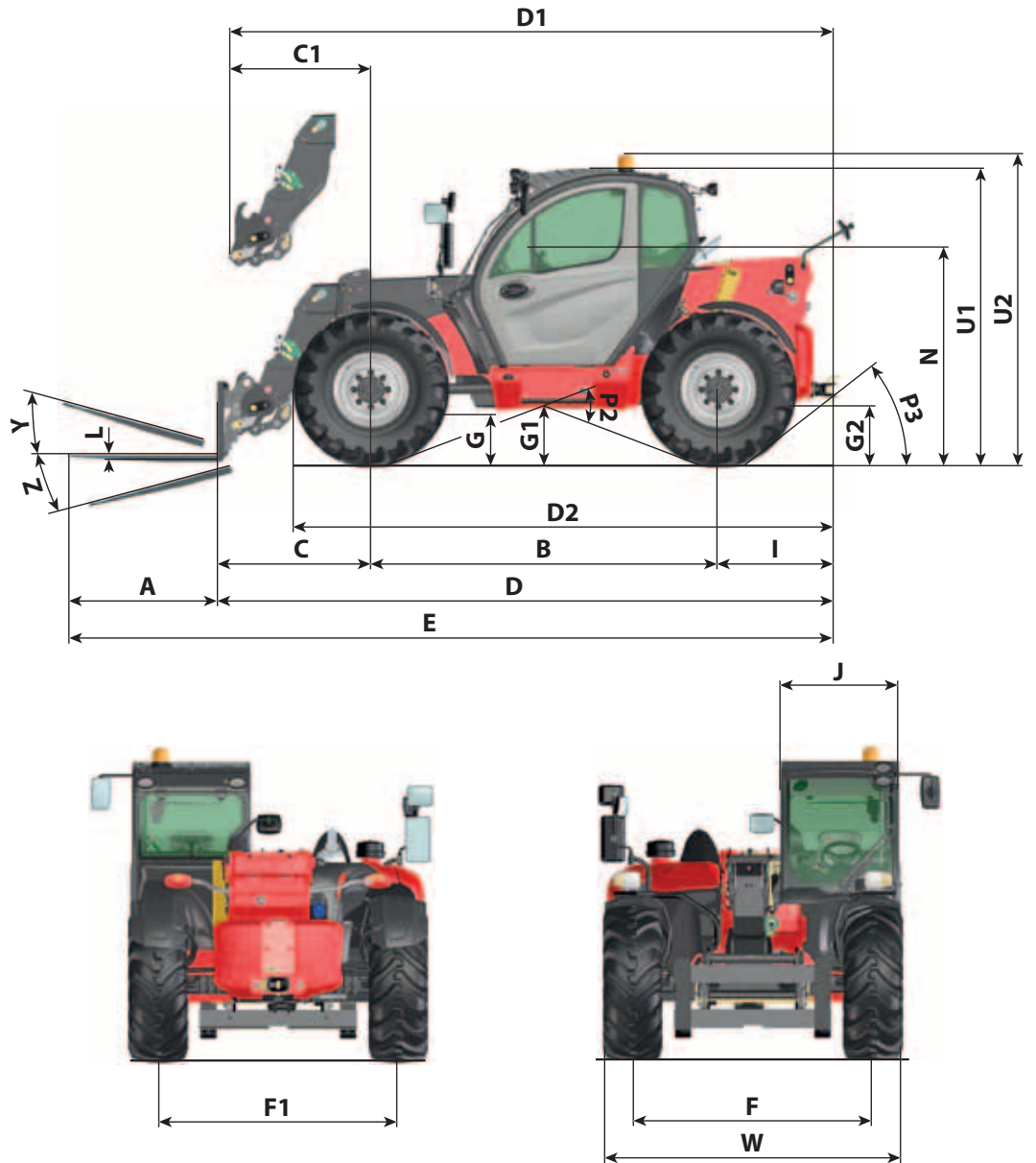


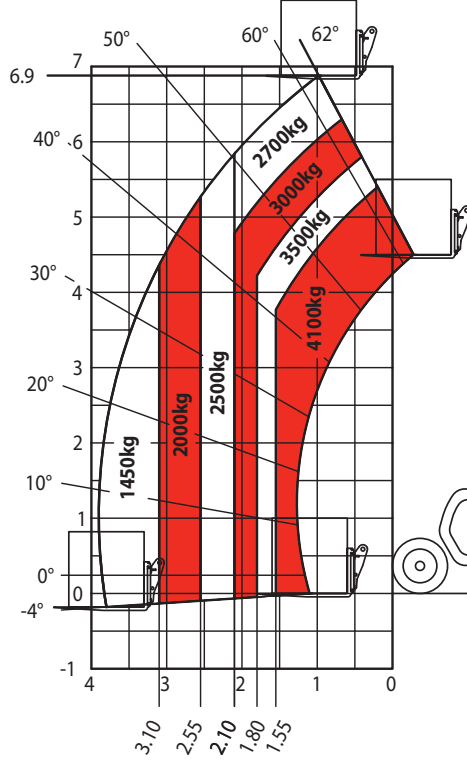
ABMESSUNGEN UND LASTDIAGRAMME

MLT 741 140 V PLUS ST4 S1

A	mm	1200
B	mm	2810
C	mm	1213
C1	mm	1116
D	mm	4973
D1	mm	4876
D2	mm	4385
E	mm	6173
F	mm	1930
F1	mm	1930
G	mm	450
G1	mm	410
G2	mm	450
I	mm	950
J	mm	950
K	mm	1260
L	mm	45
N	mm	1736
O	mm	125
P2	°	40
P3	°	38
R	mm	3685
S	mm	7734
T	mm	3575
U1	mm	2378
U2	mm	2493
V	mm	4885
V1	mm	1310
V2	mm	3916
W	mm	2392
Y	°	12
Z	°	134



MLT741+PFB45N



SUIVANT NORME EN 1459 annexe B

52559228

