
TECHNISCHE DATEN

MSI Reihe

Geländegabelstapler

Europa



2000 - 2500 kg

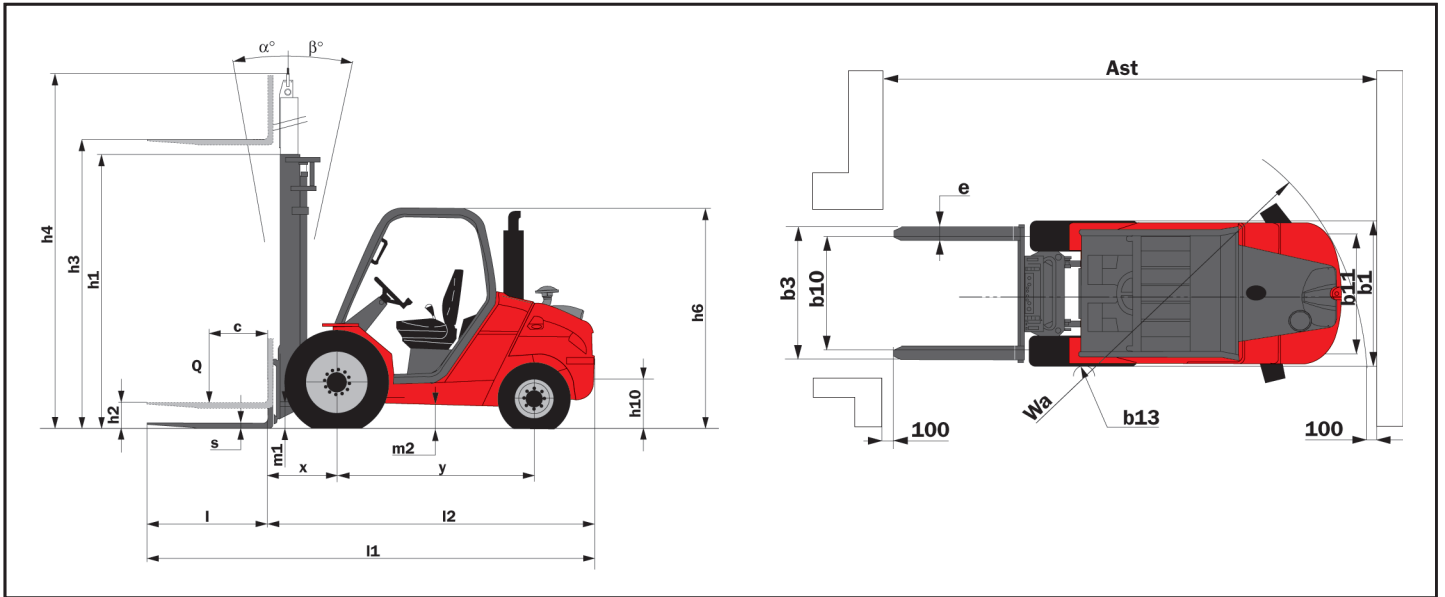
TECHNISCHE DATEN

| | | | | | | | |
|----------------|------------------|--|--|------------------|--------------------|--------------------|--------------------|
| Bezeichnung | 1.1 | Hersteller | | | MANITOU | MANITOU | MANITOU |
| | 1.2 | Modelltyp | | | MSI 25T | MSI 30T | MSI 35T |
| | 1.3 | Antrieb | | | Diesel | Diesel | Diesel |
| | 1.4 | Bedienung | | | Sitzend | Sitzend | Sitzend |
| | 1.5 | Nennkapazität | Q | t | 2,5 | 3,0 | 3,5 |
| | 1.6 | Lastschwerpunkt | c | mm | 500 | 500 | 500 |
| | 1.8 | Lastabsand | x | mm | 625 | 630 | 630 |
| | 1.9 | Radstand | y | mm | 1800 | 1800 | 1800 |
| | Gewicht | 2.1 | Gewicht in Betriebsbereitschaft | | kg | 4070 | 4705 |
| 2.2 | | Achslasten (vorn/hinten) mit Last | | kg | 5695 / 875 | 6780 / 925 | 7430 / 915 |
| 2.3 | | Achslasten (vorn/hinten) ohne Last | | kg | 1630 / 2440 | 1900 / 2805 | 1730 / 3115 |
| Räder | 3.1 | Bereifung: cushion (V), superelastic (SE), pneumatic (L) | | | L | L | L |
| | 3.2 | Abmessung der Vorderräder | | | 275/70 R22.5 | 275/70 R22,5 | 275/70 R22,5 |
| | 3.3 | Abmessung der Hinterräder | | | 7.00X12 14PR | 7.00X12 14PR | 7.00X12 14PR |
| | 3.5 | Anzahl der Räder vorn/hinten (x = Antrieb) | | | 2x / 2 | 2x / 2 | 2x / 2 |
| | 3.6 | Spurbreite vorn | b10 | mm | 1046 | 1046 | 1046 |
| | 3.7 | Spurbreite hinten | b11 | mm | 1102 | 1102 | 1102 |
| | Grundabmessungen | 4.1 | Neigung Hubgerüst/Gabelträger vor/zurück (1) | α / β | deg | 10 / 12 | 10/12 |
| 4.2 | | Höhe Hubgerüst eingefahren | h1 | mm | 2300 | 2300 | 2300 |
| 4.3 | | Freihub | h2 | mm | 130 | 135 | 135 |
| 4.4 | | Standardhub | h3 | mm | 3300 | 3300 | 3300 |
| 4.5 | | Höhe Hubgerüst ausgefahren | h4 | mm | 4131 | 4193 | 4193 |
| 4.7 | | Höhe Fahrerschutzdach (Kabine) | h6 | mm | 2105 | 2105 | 2105 |
| 4.8 | | Sitzhöhe | h7 | mm | 1025 | 1025 | 1025 |
| 4.12 | | Kupplungshöhe | h10 | mm | 310 | 310 | 310 |
| 4.19 | | Gesamtlänge | l1 | mm | 4045 | 4080 | 4130 |
| 4.20 | | Länge bis einschließlich Gabelrücken | l2 | mm | 2945 | 2980 | 3030 |
| 4.21 | | Gesamtbreite | b1 | mm | 1323 | 1323 | 1323 |
| 4.22 | | Gabelabmessungen | s / e / l | mm | 40 / 100 / 1100 | 45 / 100 / 1100 | 45 / 125 / 1100 |
| 4.23 | | Gabelträger gemäß DIN 15173 A/B | | | FEM2A | FEM3A | FEM3A |
| 4.24 | | Gabelträgerbreite | b3 | mm | 1260 | 1260 | 1260 |
| 4.31 | | Bodenfreiheit unter Mast | m1 | mm | 270 | 270 | 270 |
| 4.32 | | Bodenfreiheit in der Achsabstandsmitte | m2 | mm | 260 | 260 | 260 |
| 4.33 | | Arbeitsgangbreite mit 1000 x 1200 Palette in Querstellung | Ast | mm | 4525 | 4560 | 4595 |
| 4.34 | | Arbeitsgangbreite mit 800 x 1200 Palette in Längsstellung | Ast | mm | 4625 | 4660 | 4695 |
| 4.35 | | Wenderadius | Wa | mm | 2545 | 2580 | 2590 |
| 4.36 | | Wenderadius innen | b13 | mm | 150 | 150 | 150 |
| Leistungsdaten | 5.1 | Fahrgeschwindigkeit mit / ohne Last | | km/h | 20 / 20 | 20 / 20 | 20 / 20 |
| | 5.2 | Hubgeschwindigkeit mit / ohne Last | | m/s | 0.4 / 0.5 | 0,4 / 0,5 | 0,4 / 0,5 |
| | 5.3 | Absenkgeschwindigkeit mit / ohne Last | | m/s | 0.5 / 0.4 | 0,5 / 0,4 | 0,4 / 0,3 |
| | 5.5 | Zugkraft mit/ohne Last | | daN | 1860 / 1240 | 1922 / 890 | 2005 / 1182 |
| | 5.7 | Steigfähigkeit mit/ohne Last | | % | 31 / 32 | 24 / 29 | 29 / 29 |
| | 5.10 | Fahrbremse | | | Hydraulisch | Hydraulisch | Hydraulisch |
| Motor | 7.1 | Motorhersteller/Typ | | | Kubota V2403 M-E3B | Kubota V2403 M-E3B | Kubota V2403 M-E3B |
| | 7.2 | Motorleistung nach | | kW | 36 | 36 | 36 |
| | 7.3 | Nenn Drehzahl | | tr/min | 2700 | 2700 | 2700 |
| | 7.4 | Zylinderzahl/Hubraum | | cm ³ | 4/2434 | 4/2434 | 4/2434 |
| Sonstig. | 8.1 | Fahrsteuerung | | | Hydraulisch | Hydraulisch | Hydraulisch |
| | 8.2 | Arbeitsdruck für Anbaugeräte | | bar | 170 | 185 | 190 |
| | 8.3 | Ölstrom für Anbaugeräte | | l/min | 77 | 77 | 77 |
| | 8.4 | Geräuschniveau in Höhe der Gabelstaplerfahrrohren (Translationsbewegung) | | db (A) | | | |

Werte für Duplex Mast

Angaben basieren auf Standardausführungen der Maschine (Gabeln, Mast, etc.)
Die angegebenen Daten sind für den Hersteller nicht verpflichtend und können im Sinne des technischen Fortschritts ohne weitere Ankündigungen geändert werden.

ZEICHNUNGEN



MASTAUSFÜHRUNGEN UND RESTTRAGFÄHIGKEIT

| MSI 2,5 T | | | Duplex Freisicht | | | | | | | | | |
|-----------|--|-----|------------------|---------|---------|---------|---------|---------|---------|-------|-------|-------|
| | | | DVT27 | DVT30 | DVT33 | DVT35 | DVT37 | DVT40 | DVT45 | DVT50 | DVT55 | DVT60 |
| h3 | Nennhub | mm | 2700 | 3000 | 3300 | 3500 | 3700 | 4000 | 4500 | 5000 | 5500 | 6000 |
| h1 | Bauhöhe eingefahren | mm | 2000 | 2150 | 2300 | 2400 | 2560 | 2750 | 3000 | 3250 | 3500 | 3790 |
| h2 | Freihub | mm | 130 | 130 | 130 | 130 | 130 | 130 | 130 | 130 | 130 | 130 |
| h4 | Bauhöhe ausgefahren* | mm | 3531 | 3831 | 4131 | 4331 | 4531 | 4831 | 5331 | 5831 | 6331 | 6831 |
| | Resttragfähigkeit bei max. Hubhöhe MSI25 - c=500 | kg | 2500 | 2500 | 2500 | 2500 | 2500 | 2500 | 2200 | 1900 | - | - |
| | Neigung Hubgerüst/Gabelträger vor/zurück | deg | 10 / 12 | 10 / 12 | 10 / 12 | 10 / 12 | 10 / 12 | 10 / 12 | 10 / 12 | 6 / 6 | 6 / 6 | 6 / 6 |

| MSI 2,5 T | | | Triplex mit Freihub | | | | | | | | |
|-----------|--|-----|---------------------|---------|---------|---------|-------|-------|-------|-------|-------|
| | | | TLL37 | TLL40 | TLL43 | TLL47 | TLL50 | TLL55 | TLL60 | TLL65 | TLL70 |
| h3 | Nennhub | mm | 3700 | 4000 | 4300 | 4700 | 5000 | 5500 | 6000 | 6600 | 7000 |
| h1 | Bauhöhe eingefahren | mm | 1950 | 2050 | 2150 | 2300 | 2400 | 2560 | 2750 | 3000 | 3250 |
| h2 | Freihub | mm | 1221 | 1321 | 1421 | 1571 | 1671 | 1831 | 2021 | 2271 | 2521 |
| h4 | Bauhöhe ausgefahren* | mm | 4469 | 4769 | 5069 | 5469 | 5769 | 6269 | 6769 | 7269 | 7769 |
| | Resttragfähigkeit bei max. Hubhöhe MSI25 - c=500 | kg | 2500 | 2500 | 2400 | 2100 | 1900 | 1500 | 1500 | - | - |
| | Neigung Hubgerüst/Gabelträger vor/zurück | deg | 10 / 12 | 10 / 12 | 10 / 12 | 10 / 12 | 6 / 6 | 6 / 6 | 6 / 6 | 6 / 6 | 6 / 6 |

| MSI 3,0 & 3,5 T | | | Duplex Freisicht | | | | | | | | |
|-----------------|--|-----|------------------|---------|---------|---------|---------|---------|-------|-------|-------|
| | | | DVT30 | DVT33 | DVT35 | DVT37 | DVT40 | DVT45 | DVT50 | DVT55 | DVT60 |
| h3 | Nennhub | mm | 3000 | 3300 | 3500 | 3700 | 4000 | 4500 | 5000 | 5500 | 6000 |
| h1 | Bauhöhe eingefahren | mm | 2150 | 2300 | 2400 | 2560 | 2750 | 3000 | 3250 | 3500 | 3790 |
| h2 | Freihub | mm | 135 | 135 | 135 | 135 | 135 | 135 | 135 | 135 | 135 |
| h4 | Bauhöhe ausgefahren* | mm | 3893 | 4193 | 4393 | 4593 | 4893 | 5396 | 5863 | 6393 | 6893 |
| | Resttragfähigkeit bei max. Hubhöhe MSI30 - c=500 | kg | 3000 | 3000 | 3000 | 3000 | 3000 | 2600 | 2400 | 1900 | 1500 |
| | Resttragfähigkeit bei max. Hubhöhe MSI35 - c=500 | kg | 3500 | 3500 | 3500 | 3500 | 3400 | 2900 | 2700 | - | - |
| | Neigung Hubgerüst/Gabelträger vor/zurück | deg | 10 / 12 | 10 / 12 | 10 / 12 | 10 / 12 | 10 / 12 | 10 / 12 | 6 / 6 | 6 / 6 | 6 / 6 |

| MSI 3,0 & 3,5 T | | | Triplex mit Freihub | | | | | | | | |
|-----------------|--|-----|---------------------|---------|---------|---------|-------|-------|-------|-------|-------|
| | | | TLL37 | TLL40 | TLL43 | TLL47 | TLL50 | TLL55 | TLL60 | TLL65 | TLL70 |
| h3 | Nennhub | mm | 3700 | 4000 | 4300 | 4700 | 5000 | 5500 | 6000 | 6600 | 7000 |
| h1 | Bauhöhe eingefahren | mm | 2050 | 2150 | 2300 | 2400 | 2560 | 2750 | 3000 | 3250 | 3500 |
| h2 | Freihub | mm | 1297 | 1397 | 1547 | 1647 | 1807 | 1997 | 2247 | 2497 | 2747 |
| h4 | Bauhöhe ausgefahren* | mm | 4500 | 4800 | 5100 | 5500 | 5800 | 6300 | 6800 | 7300 | 7800 |
| | Resttragfähigkeit bei max. Hubhöhe MSI30 - c=500 | kg | 3000 | 3000 | 2800 | 2600 | 2400 | 1900 | 1500 | - | - |
| | Resttragfähigkeit bei max. Hubhöhe MSI35 - c=500 | kg | 3400 | 3400 | 3000 | 2600 | 2700 | 2200 | 1800 | 1200 | |
| | Neigung Hubgerüst/Gabelträger vor/zurück | deg | 10 / 12 | 10 / 12 | 10 / 12 | 10 / 12 | 6 / 6 | 6 / 6 | 6 / 6 | 6 / 6 | 6 / 6 |

* Ohne Lastschutzzitter

2000 - 3500 kg / stage 3B

TECHNISCHE DATEN

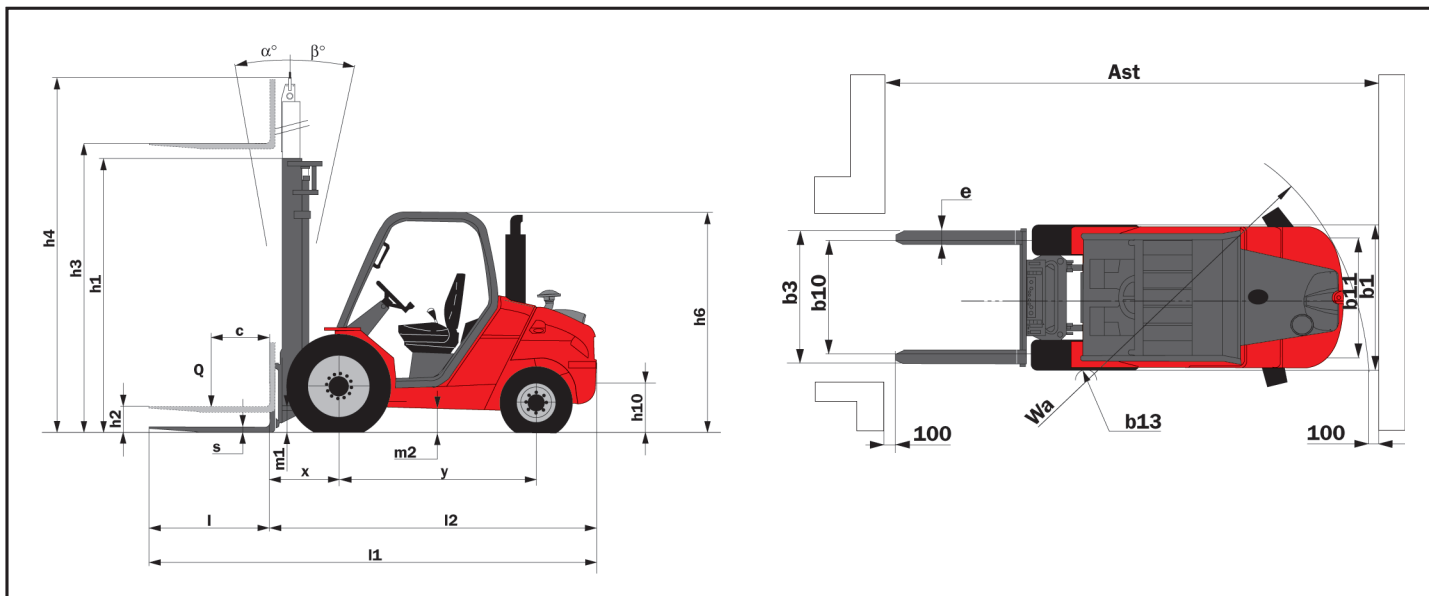
| | | | | MANITOU | MANITOU | MANITOU | MANITOU | |
|-----------------------|-------------------------|---|--|------------------|---------------------|---------------------|---------------------|---------------------|
| | | | | MSI 20T | MSI 25T | MSI 30T | MSI 35T | |
| Bezeichnung | 1.1 | Hersteller | | | | | | |
| | 1.2 | Modelltyp | | | | | | |
| | 1.3 | Antrieb | | | | | | |
| | 1.4 | Bedienung | | | | | | |
| | 1.5 | Nennkapazität | Q | t | 2 | 2,5 | 3,0 | 3,5 |
| | 1.6 | Lastschwerpunkt | c | mm | 500 | 500 | 500 | 500 |
| | 1.8 | Lastabsand | x | mm | 625 | 625 | 630 | 630 |
| 1.9 | Radstand | y | mm | 1800 | 1800 | 1800 | 1800 | |
| Gewicht | 2.1 | Gewicht in Betriebsbereitschaft | | kg | 3770 | 4070 | 4705 | 4845 |
| | 2.2 | Achslasten (vorn/hinten) mit Last | | kg | 4911 / 859 | 5695 / 875 | 6780 / 925 | 7430 / 915 |
| | 2.3 | Achslasten (vorn/hinten) ohne Last | | kg | 1661 / 2109 | 1630 / 2440 | 1900 / 2805 | 1730 / 3115 |
| Räder | 3.1 | Bereifung: cushion (V), superelastic (SE), pneumatic (L) | | | L | L | L | L |
| | 3.2 | Abmessung der Vorderräder | | | 275/70 R22.5 | 275/70 R22.5 | 275/70 R22,5 | 275/70 R22,5 |
| | 3.3 | Abmessung der Hinterräder | | | 7.00X12 14PR | 7.00X12 14PR | 7.00X12 14PR | 7.00X12 14PR |
| | 3.5 | Anzahl der Räder vorn/hinten (x = Antrieb) | | | 2x / 2 | 2x / 2 | 2x / 2 | 2x / 2 |
| | 3.6 | Spurbreite vorn | b10 | mm | 1046 | 1046 | 1046 | 1046 |
| | 3.7 | Spurbreite hinten | b11 | mm | 1102 | 1102 | 1102 | 1102 |
| | Grundabmessungen | 4.1 | Neigung Hubgerüst/Gabelträger vor/zurück (1) | α / β | deg | 10 / 12 | 10 / 12 | 10/12 |
| 4.2 | | Höhe Hubgerüst eingefahren | h1 | mm | 2300 | 2300 | 2300 | 2300 |
| 4.3 | | Freihub | h2 | mm | 130 | 130 | 135 | 135 |
| 4.4 | | Standardhub | h3 | mm | 3300 | 3300 | 3300 | 3300 |
| 4.5 | | Höhe Hubgerüst ausgefahren | h4 | mm | 4131 | 4131 | 4193 | 4193 |
| 4.7 | | Höhe Fahrerschutzdach (Kabine) | h6 | mm | 2105 | 2105 | 2105 | 2105 |
| 4.8 | | Sitzhöhe | h7 | mm | 1025 | 1025 | 1025 | 1025 |
| 4.12 | | Kupplungshöhe | h10 | mm | 310 | 310 | 310 | 310 |
| 4.19 | | Gesamtlänge | l1 | mm | 4045 | 4045 | 4080 | 4130 |
| 4.20 | | Länge bis einschließlich Gabelrücken | l2 | mm | 2945 | 2945 | 2980 | 3030 |
| 4.21 | | Gesamtbreite | b1 | mm | 1323 | 1323 | 1323 | 1323 |
| 4.22 | | Gabelabmessungen | s / e / l | mm | 40 / 100 / 1100 | 40 / 100 / 1100 | 45 / 100 / 1100 | 45 / 125 / 1100 |
| 4.23 | | Gabelträger gemäß DIN 15173 A/B | | | FEM2A | FEM2A | FEM3A | FEM3A |
| 4.24 | | Gabelträgerbreite | b3 | mm | 1260 | 1260 | 1260 | 1260 |
| 4.31 | | Bodenfreiheit unter Mast | m1 | mm | 270 | 270 | 270 | 270 |
| 4.32 | | Bodenfreiheit in der Achsabstandsmitte | m2 | mm | 260 | 260 | 260 | 260 |
| 4.33 | | Arbeitsgangbreite mit 1000 x 1200 Palette in Querstellung | Ast | mm | 4490 | 4525 | 4560 | 4595 |
| 4.34 | | Arbeitsgangbreite mit 800 x 1200 Palette in Längsstellung | Ast | mm | 4590 | 4625 | 4660 | 4695 |
| 4.35 | | Wenderadius | Wa | mm | 2600 | 2600 | 2635 | 2665 |
| 4.36 | | Wenderadius innen | b13 | mm | 150 | 150 | 150 | 150 |
| Leistungsdaten | 5.1 | Fahrgeschwindigkeit mit / ohne Last | | km/h | 20 / 20 | 20 / 20 | 20 / 20 | 20 / 20 |
| | 5.2 | Hubgeschwindigkeit mit / ohne Last | | m/s | 0.4 / 0.5 | 0.4 / 0.5 | 0,4 / 0,5 | 0,4 / 0,5 |
| | 5.3 | Absenkgeschwindigkeit mit / ohne Last | | m/s | 0.5 / 0.4 | 0.5 / 0.4 | 0,5 / 0,4 | 0,4 / 0,3 |
| | 5.5 | Zugkraft mit/ohne Last | | daN | 2280 / 1370 | 2280 / 1370 | 2460 / 1260 | 2640 / 1560 |
| | 5.7 | Steigfähigkeit mit/ohne Last | | % | 33 / 37 | 31 / 32 | 24 / 29 | 29 / 29 |
| | 5.10 | Fahrbremse | | | Hydraulisch | Hydraulisch | Hydraulisch | Hydraulisch |
| Motor | 7.1 | Motorhersteller/Typ | | | Kubota V2403 CR TE4 | Kubota V2403 CR TE4 | Kubota V2403 CR TE4 | Kubota V2403 CR TE4 |
| | 7.2 | Motorleistung nach | | kW | 48,6 | 48,6 | 48,6 | 48,6 |
| | 7.3 | Nenn Drehzahl | | tr/min | 2700 | 2700 | 2700 | 2700 |
| | 7.4 | Zylinderzahl/Hubraum | | cm ³ | 4/2434 | 4/2434 | 4/2434 | 4/2434 |
| Sonstig. | 8.1 | Fahrsteuerung | | | Hydraulisch | Hydraulisch | Hydraulisch | Hydraulisch |
| | 8.2 | Arbeitsdruck für Anbaugeräte | | bar | 140 | 170 | 185 | 190 |
| | 8.3 | Ölstrom für Anbaugeräte | | l/min | 77 | 77 | 77 | 77 |
| | 8.4 | Geräuschniveau in Höhe der Gabelstaplerfahrrohre (Translationsbewegung) | | db (A) | | | | |

1- Werte für Duplex Mast

Angaben basieren auf Standardausführungen der Maschine (Gabeln, Mast, etc.)

Die angegebenen Daten sind für den Hersteller nicht verpflichtend und können im Sinne des technischen Fortschritts ohne weitere Ankündigungen geändert werden.

ZEICHNUNGEN



MASTAUSFÜHRUNGEN UND RESTTRAGFÄHIGKEIT

| MSI 2,0 & 2,5 T | | | Duplex Freisicht | | | | | | | | | |
|-----------------|--|-----|------------------|---------|---------|---------|---------|---------|---------|-------|-------|-------|
| | | | DVT27 | DVT30 | DVT33 | DVT35 | DVT37 | DVT40 | DVT45 | DVT50 | DVT55 | DVT60 |
| h3 | Nennhub | mm | 2700 | 3000 | 3300 | 3500 | 3700 | 4000 | 4500 | 5000 | 5500 | 6000 |
| h1 | Bauhöhe eingefahren | mm | 2000 | 2150 | 2300 | 2400 | 2560 | 2750 | 3000 | 3250 | 3500 | 3790 |
| h2 | Freihub | mm | 130 | 130 | 130 | 130 | 130 | 130 | 130 | 130 | 130 | 130 |
| h4 | Bauhöhe ausgefahren* | mm | 3531 | 3831 | 4131 | 4331 | 4531 | 4831 | 5331 | 5831 | 6331 | 6831 |
| | Resttragfähigkeit bei max. Hubhöhe MSI20 - c=500 | kg | 2000 | 2000 | 2000 | 2000 | 2000 | 2000 | 1800 | 1500 | - | - |
| | Resttragfähigkeit bei max. Hubhöhe MSI25 - c=500 | kg | 2500 | 2500 | 2500 | 2500 | 2500 | 2500 | 2200 | 1900 | | |
| | Neigung Hubgerüst/Gabelträger vor/zurück | deg | 10 / 12 | 10 / 12 | 10 / 12 | 10 / 12 | 10 / 12 | 10 / 12 | 10 / 12 | 6 / 6 | 6 / 6 | 6 / 6 |

| MSI 2,0 & 2,5 T | | | Triplex mit Freihub | | | | | | | | |
|-----------------|--|-----|---------------------|---------|---------|---------|-------|-------|-------|-------|-------|
| | | | TLL37 | TLL40 | TLL43 | TLL47 | TLL50 | TLL55 | TLL60 | TLL65 | TLL70 |
| h3 | Nennhub | mm | 3700 | 4000 | 4300 | 4700 | 5000 | 5500 | 6000 | 6600 | 7000 |
| h1 | Bauhöhe eingefahren | mm | 1950 | 2050 | 2150 | 2300 | 2400 | 2560 | 2750 | 3000 | 3250 |
| h2 | Freihub | mm | 1221 | 1321 | 1421 | 1571 | 1671 | 1831 | 2021 | 2271 | 2521 |
| h4 | Bauhöhe ausgefahren* | mm | 4469 | 4769 | 5069 | 5469 | 5769 | 6269 | 6769 | 7269 | 7769 |
| | Resttragfähigkeit bei max. Hubhöhe MSI20 - c=500 | kg | 2000 | 2000 | 2000 | 1700 | 1500 | 1300 | 1000 | - | - |
| | Resttragfähigkeit bei max. Hubhöhe MSI25 - c=500 | kg | 2500 | 2500 | 2400 | 2100 | 1900 | 1500 | 1500 | | |
| | Neigung Hubgerüst/Gabelträger vor/zurück | deg | 10 / 12 | 10 / 12 | 10 / 12 | 10 / 12 | 6 / 6 | 6 / 6 | 6 / 6 | 6 / 6 | 6 / 6 |

* Ohne Lastschutzzitter

| MSI 3,0 & 3,5 T | | | Duplex Freisicht | | | | | | | | |
|-----------------|--|-----|------------------|---------|---------|---------|---------|---------|-------|-------|-------|
| | | | DVT30 | DVT33 | DVT35 | DVT37 | DVT40 | DVT45 | DVT50 | DVT55 | DVT60 |
| h3 | Nennhub | mm | 3000 | 3300 | 3500 | 3700 | 4000 | 4500 | 5000 | 5500 | 6000 |
| h1 | Bauhöhe eingefahren | mm | 2150 | 2300 | 2400 | 2560 | 2750 | 3000 | 3250 | 3500 | 3790 |
| h2 | Freihub | mm | 135 | 135 | 135 | 135 | 135 | 135 | 135 | 135 | 135 |
| h4 | Bauhöhe ausgefahren* | mm | 3893 | 4193 | 4393 | 4593 | 4893 | 5396 | 5863 | 6393 | 6893 |
| | Resttragfähigkeit bei max. Hubhöhe MSI30 - c=500 | kg | 3000 | 3000 | 3000 | 3000 | 3000 | 2600 | 2400 | 1900 | 1500 |
| | Resttragfähigkeit bei max. Hubhöhe MSI35 - c=500 | kg | 3500 | 3500 | 3500 | 3500 | 3400 | 2900 | 2700 | - | - |
| | Neigung Hubgerüst/Gabelträger vor/zurück | deg | 10 / 12 | 10 / 12 | 10 / 12 | 10 / 12 | 10 / 12 | 10 / 12 | 6 / 6 | 6 / 6 | 6 / 6 |

| MSI 3,0 & 3,5 T | | | Triplex mit Freihub | | | | | | | | |
|-----------------|--|-----|---------------------|---------|---------|---------|-------|-------|-------|-------|-------|
| | | | TLL37 | TLL40 | TLL43 | TLL47 | TLL50 | TLL55 | TLL60 | TLL65 | TLL70 |
| h3 | Nennhub | mm | 3700 | 4000 | 4300 | 4700 | 5000 | 5500 | 6000 | 6600 | 7000 |
| h1 | Bauhöhe eingefahren | mm | 2050 | 2150 | 2300 | 2400 | 2560 | 2750 | 3000 | 3250 | 3500 |
| h2 | Freihub | mm | 1297 | 1397 | 1547 | 1647 | 1807 | 1997 | 2247 | 2497 | 2747 |
| h4 | Bauhöhe ausgefahren* | mm | 4500 | 4800 | 5100 | 5500 | 5800 | 6300 | 6800 | 7300 | 7800 |
| | Resttragfähigkeit bei max. Hubhöhe MSI30 - c=500 | kg | 3000 | 3000 | 2800 | 2600 | 2400 | 1900 | 1500 | - | - |
| | Resttragfähigkeit bei max. Hubhöhe MSI35 - c=500 | kg | 3400 | 3400 | 3000 | 2600 | 2700 | 2200 | 1800 | 1200 | |
| | Neigung Hubgerüst/Gabelträger vor/zurück | deg | 10 / 12 | 10 / 12 | 10 / 12 | 10 / 12 | 6 / 6 | 6 / 6 | 6 / 6 | 6 / 6 | 6 / 6 |

4000 - 5000 kg / stage 3B

TECHNISCHE DATEN

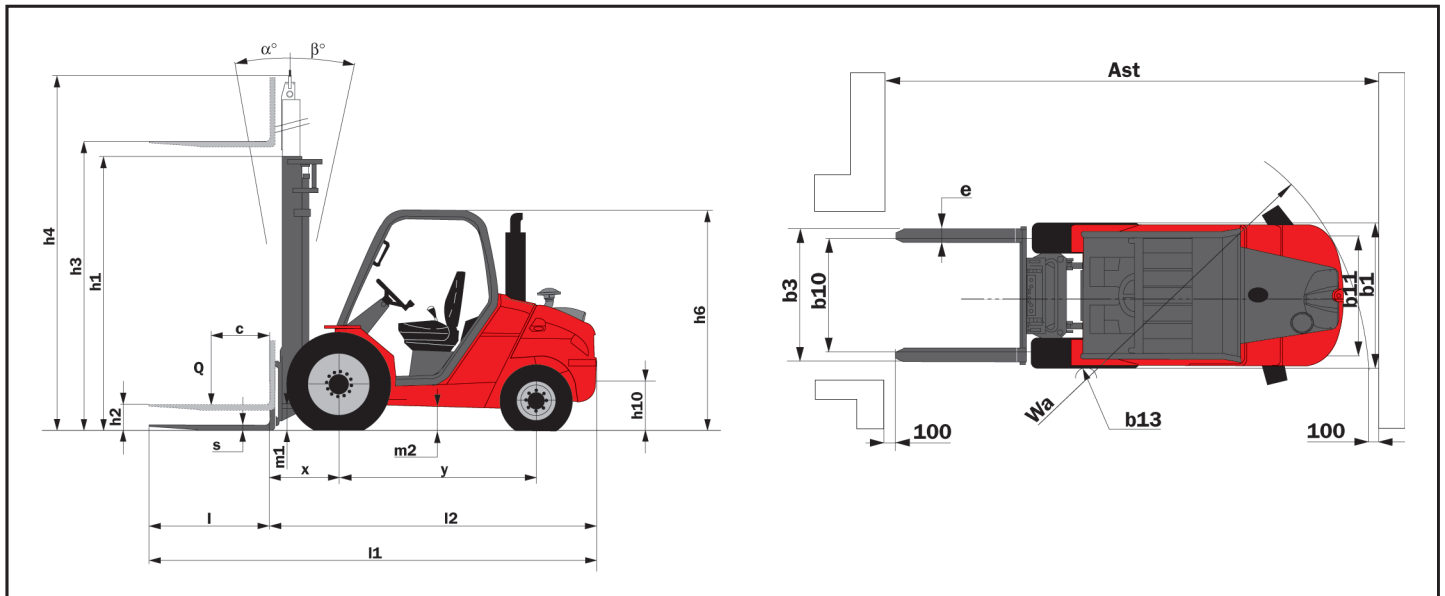
| | | | | MANITOU | MANITOU | |
|-----------------------|-------------------------|---|--|------------------|-----------------------------|-----------------------------|
| | | | | MSI 40 T | MSI 50 T | |
| Bezeichnung | 1.1 | Hersteller | | | | |
| | 1.2 | Modelltyp | | | | |
| | 1.3 | Antrieb | | Diesel | Diesel | |
| | 1.4 | Bedienung | | Sitzend | Sitzend | |
| | 1.5 | Nennkapazität | Q | t | 4 | 5 |
| | 1.6 | Lastschwerpunkt | c | mm | 500 | 600 |
| | 1.8 | Lastabsand | x | mm | 691 | 701 |
| | 1.9 | Radstand | y | mm | 2075 | 2075 |
| | Gewicht | 2.1 | Gewicht in Betriebsbereitschaft | | kg | 6980 |
| 2.2 | | Achslasten (vorn/hinten) mit Last | | kg | 9245 / 1735 | 11467 / 1953 |
| 2.3 | | Achslasten (vorn/hinten) ohne Last | | kg | 3210 / 3770 | 3489 / 4931 |
| Räder | 3.1 | Bereifung: cushion (V), superelastic (SE), pneumatic (L) | | | L | L |
| | 3.2 | Abmessung der Vorderräder | | | 315/70 R22,5 | 315/70 R22,5 |
| | 3.3 | Abmessung der Hinterräder | | | 225/75 R15 | 225/75 R15 |
| | 3.5 | Anzahl der Räder vorn/hinten (x = Antrieb) | | | 2x / 2 | 2x / 2 |
| | 3.6 | Spurbreite vorn | b10 | mm | 1420 | 1420 |
| | 3.7 | Spurbreite hinten | b11 | mm | 1142 | 1142 |
| | Grundabmessungen | 4.1 | Neigung Hubgerüst/Gabelträger vor/zurück (1) | α / β | deg | 10 / 12 |
| 4.2 | | Höhe Hubgerüst eingefahren | h1 | mm | 2775 | 2775 |
| 4.3 | | Freihub | h2 | mm | - | - |
| 4.4 | | Standardhub | h3 | mm | 3700 | 3700 |
| 4.5 | | Höhe Hubgerüst ausgefahren | h4 | mm | 4677 | 4672 |
| 4.7 | | Höhe Fahrerschutzdach (Kabine) | h6 | mm | 2440 | 2440 |
| 4.8 | | Sitzhöhe | h7 | mm | 1300 | 1300 |
| 4.12 | | Kupplungshöhe | h10 | mm | 540 | 540 |
| 4.19 | | Gesamtlänge | l1 | mm | 4494 | 4584 |
| 4.20 | | Länge bis einschließlich Gabelrücken | l2 | mm | 3294 | 3384 |
| 4.21 | | Gesamtbreite | b1 | mm | 1732 | 1732 |
| 4.22 | | Gabelabmessungen | s / e / l | mm | 50 / 150 / 1200 | 60 / 150 / 1200 |
| 4.23 | | Gabelträger gemäß DIN 15173 A/B | | | FEM3A | FEM4A |
| 4.24 | | Gabelträgerbreite | b3 | mm | 1670 | 1670 |
| 4.31 | | Bodenfreiheit unter Mast | m1 | mm | 185 | 185 |
| 4.32 | | Bodenfreiheit in der Achsabstandsmitte | m2 | mm | 225 | 225 |
| 4.33 | | Arbeitsgangbreite mit 1000 x 1200 Palette in Querstellung | Ast | mm | 4756 | 5041 |
| 4.34 | | Arbeitsgangbreite mit 800 x 1200 Palette in Längsstellung | Ast | mm | 4956 | 5241 |
| 4.35 | Wenderadius | Wa | mm | 2865 | 2950 | |
| 4.36 | Wenderadius innen | b13 | mm | 125 | 125 | |
| Leistungsdaten | 5.1 | Fahrgeschwindigkeit mit / ohne Last | | km/h | 22 / 22 | 22 / 22 |
| | 5.2 | Hubgeschwindigkeit mit / ohne Last | | m/s | 0.6 / 0.6 | 0.5 / 0.5 |
| | 5.3 | Absenkgeschwindigkeit mit / ohne Last | | m/s | 0.4 / 0.5 | 0.4 / 0.4 |
| | 5.5 | Zugkraft mit/ohne Last | | daN | 3180 / 2020 | 3350 / 2420 |
| | 5.7 | Steigfähigkeit mit/ohne Last | | % | 24 / 29 | 24 / 26 |
| | 5.10 | Fahrbremse | | | Hydraulisch | Hydraulisch |
| Motor | 7.1 | Motorhersteller/Typ | | | PERKINS (3B) 854 F 10794 | PERKINS (3B) 854 F 10794 |
| | 7.2 | Motorleistung nach | | kW | 55 | 55 |
| | 7.3 | Nenn Drehzahl | | tr/min | 2200 | 2200 |
| | 7.4 | Zylinderzahl/Hubraum | | cm ³ | 4/3400 | 4/3400 |
| Sonstig. | 8.1 | Fahrsteuerung | | | Hydraulisch | Hydraulisch |
| | 8.2 | Arbeitsdruck für Anbaugeräte | | bar | 230 | 230 |
| | 8.3 | Ölstrom für Anbaugeräte | | l/min | 103 | 103 |
| | 8.4 | Geräuschniveau in Höhe der Gabelstaplerfahrrohre (Translationsbewegung) | | db (A) | 81 | 81 |

1- Werte für Duplex Mast

Angaben basieren auf Standardausführungen der Maschine (Gabeln, Mast, etc.)

Die angegebenen Daten sind für den Hersteller nicht verpflichtend und können im Sinne des technischen Fortschritts ohne weitere Ankündigungen geändert werden.

ZEICHNUNGEN



MASTAUSFÜHRUNGEN UND RESTTRAGFÄHIGKEIT

| MSI 40 T CDG 500 mm | | | Duplex Freisicht | | | | | | |
|--|----------------------|----|------------------|-------|-------|-------|-------|-------|-------|
| | | | DVT30 | DVT33 | DVT35 | DVT37 | DVT40 | DVT45 | DVT50 |
| h3 | Nennhub | mm | 3000 | 3300 | 3500 | 3700 | 4000 | 4500 | 5000 |
| h1 | Bauhöhe eingefahren | mm | 2425 | 2575 | 2675 | 2775 | 2925 | 3175 | 3425 |
| h2 | Freihub | mm | - | - | - | - | - | - | - |
| h4 | Bauhöhe ausgefahren* | mm | 3977 | 4277 | 4477 | 4677 | 4977 | 5477 | 5977 |
| Resttragfähigkeit bei max. Hubhöhe MSI40 - c=500 | | kg | 4000 | 4000 | 4000 | 4000 | 4000 | 4000 | 4000 |

| MSI 40 T CDG 500 mm | | | Triplex mit Freihub | | | | | | | |
|--|----------------------|----|---------------------|-------|-------|-------|-------|-------|-------|-------|
| | | | TLL37 | TLL40 | TLL43 | TLL45 | TLL47 | TLL50 | TLL55 | TLL60 |
| h3 | Nennhub | mm | 3700 | 4000 | 4300 | 4500 | 4700 | 5000 | 5500 | 6000 |
| h1 | Bauhöhe eingefahren | mm | 2175 | 2275 | 2375 | 2450 | 2510 | 2625 | 2775 | 2950 |
| h2 | Freihub | mm | 1258 | 1358 | 1458 | 1533 | 1593 | 1708 | 1858 | 2033 |
| h4 | Bauhöhe ausgefahren* | mm | 4667 | 4967 | 5267 | 5467 | 5667 | 5967 | 6467 | 6967 |
| Resttragfähigkeit bei max. Hubhöhe MSI40 - c=500 | | kg | 40000 | 4000 | 4000 | 4000 | 3800 | 3700 | 3500 | 3400 |

* Ohne Lastschutzgitter

| MSI 50 T CDG 600 mm | | | Duplex Freisicht | | | | | | |
|--|----------------------|----|------------------|-------|-------|-------|-------|-------|-------|
| | | | DVT30 | DVT33 | DVT35 | DVT37 | DVT40 | DVT45 | DVT50 |
| h3 | Nennhub | mm | 3000 | 3300 | 3500 | 3700 | 4000 | 4500 | 5000 |
| h1 | Bauhöhe eingefahren | mm | 2425 | 2575 | 2675 | 2775 | 2925 | 3175 | 3425 |
| h2 | Freihub | mm | - | - | - | - | - | - | - |
| h4 | Bauhöhe ausgefahren* | mm | 3972 | 4272 | 4472 | 4672 | 4972 | 5472 | 5972 |
| Resttragfähigkeit bei max. Hubhöhe MSI50 - c=500 | | kg | 5000 | 5000 | 5000 | 5000 | 5000 | 4800 | 4800 |

| MSI 50 T CDG 600 mm | | | Triplex mit Freihub | | | | | | | |
|--|----------------------|----|---------------------|-------|-------|-------|-------|-------|-------|-------|
| | | | TLL37 | TLL40 | TLL43 | TLL45 | TLL47 | TLL50 | TLL55 | TLL60 |
| h3 | Nennhub | mm | 3700 | 4000 | 4300 | 4500 | 4700 | 5000 | 5500 | 6000 |
| h1 | Bauhöhe eingefahren | mm | 2175 | 2275 | 2375 | 2450 | 2510 | 2625 | 2775 | 2950 |
| h2 | Freihub | mm | 1263 | 1363 | 1463 | 1538 | 1598 | 1713 | 1863 | 2038 |
| h4 | Bauhöhe ausgefahren* | mm | 4662 | 4962 | 5262 | 5462 | 5662 | 5962 | 6462 | 6962 |
| Resttragfähigkeit bei max. Hubhöhe MSI50 - c=500 | | kg | 4900 | 4900 | 4900 | 4800 | 4600 | 4400 | 3800 | 3100 |

* Ohne Lastschutzgitter

Ihr nächstgelegener MANITOU-Vertragshändler :



Geschäftssitz:

B.P. 249 - 430 rue de l'Aubinière - 44158 Ancenis Cedex - France

Tel: 00 33 (0)2 40 09 10 11 - Fax: 00 33 (0)2 40 09 10 97

www.manitou.com



In vorliegender Broschüre sind die Versionen und Konfigurationsoptionen für Manitou-Produkte beschrieben, die mit unterschiedlicher Ausrüstung ausgestattet werden können. Bei der in der Broschüre beschriebenen Ausrüstung kann es sich um Standardoder Sonderausrüstung handeln oder um Ausrüstung, die für bestimmte Versionen nicht erhältlich ist. Manitou behält sich das Recht vor, jederzeit unangekündigte Änderungen an den gezeigten und beschriebenen Spezifikationen vorzunehmen. Der Hersteller haftet nicht für die angegebenen Spezifikationen. Für weitere Informationen wenden Sie sich bitte an Ihren Manitou-Händler. Dokument ohne Gewähr. Die Produktbeschreibungen können vom eigentlichen Produkt abweichen. Die Auflistung der Spezifikationen erhebt keinen Anspruch auf Vollständigkeit. Logos und visuelle Identität des Unternehmens sind Eigentum von Manitou und dürfen nicht ohne Genehmigung verwendet werden. Alle Rechte vorbehalten. Die in dieser Broschüre gezeigten Fotos und Abbildungen dienen lediglich Informationszwecken.

MANITOU BF SA - Limited company with board of directors - Share capital: 39,547,824 euros - 857 802 508 RCS Nantes