

MANISCOPIC

MVT 665/675

TURBO

- Hubhöhe : 6.00 m
- Nennttragkraft : 6500/7500 kg
- Max. Reichweite : 3.73 m
- Hydrostatischer Antrieb



 **MANITOU**

MVT 665/675

Tragkraft : MVT 665 T MVT 675 T
bei 600 mm LSpA6500 kg.....7500 kg

Hubhöhe : MVT 665 T MVT 675 T
.....6.00 m5.90 m

Bereifung :
18-22,5 XF TL

Gabelzinken (mm)
Länge1200
Breite x Stärker200 X 60
Abstand der Gabelzinken max1430
Neigung des GabelträgersMVT 665 T.....135°
MVT 675 T115°

Hydraulisch unterstützte Scheibenbremse im Ölbad in beiden Achsen

Motor Perkins
Typ1004.40 Turbo
4 Zylinder - Hubraum3990 cm³
Leistung (DIN 6270 B)106 PS/78 kw
Régime nominal :2300 U/mn
Direkte Einspritzung
Wassergekühlt

Hydrostatischer Antrieb
2 Vorwärts - und Rückwärtsgänge
Verstellpumpe und Verstellmotor hydraulisch regulierbar
Elektromagnetischer Fahrtrichtungsschalter
Fahrgeschwindigkeit max.25 km/h
(in TÜV - version20 km/h)

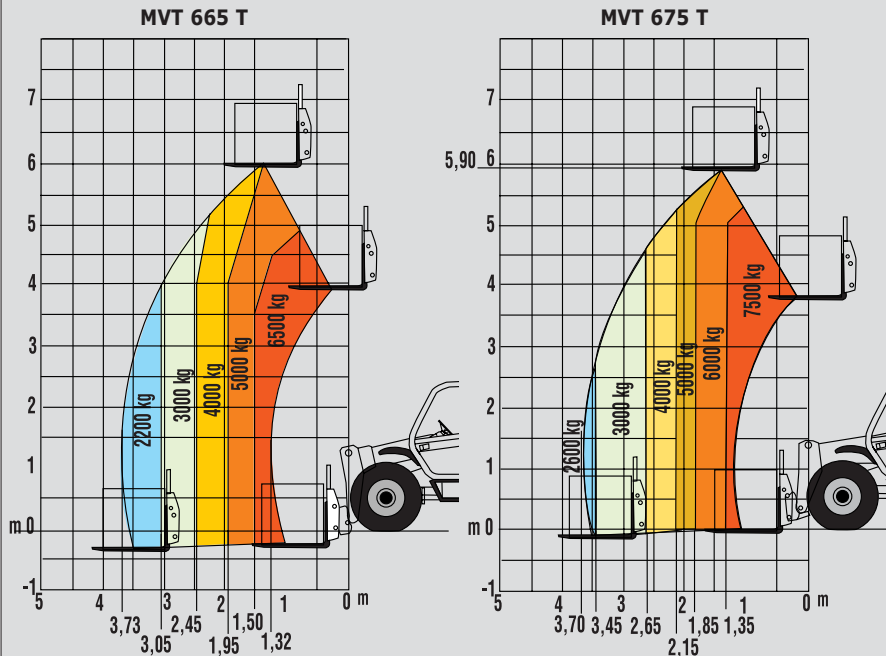
Hydraulik
Zahnradpumpe275 bars/140 l/mn
Diviseur de débit prioritaire
Load sensing pour la direction et le freinage

Behälter/Inhalt
Kühlsystem15 l.
Motoröl8.1 l.
Getriebeöl110 l.
Kraftstoff100 l.

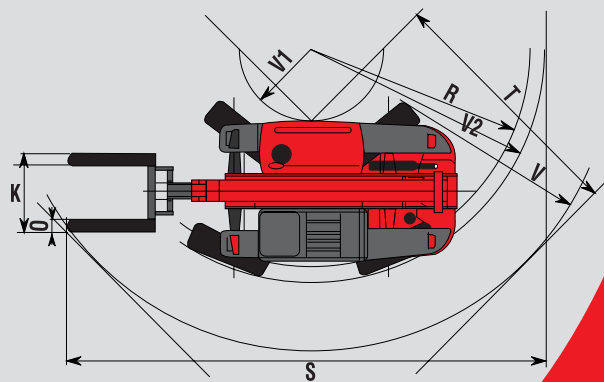
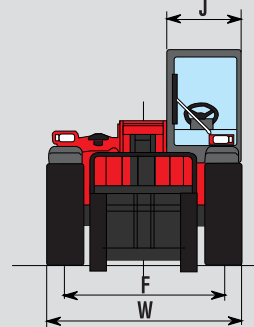
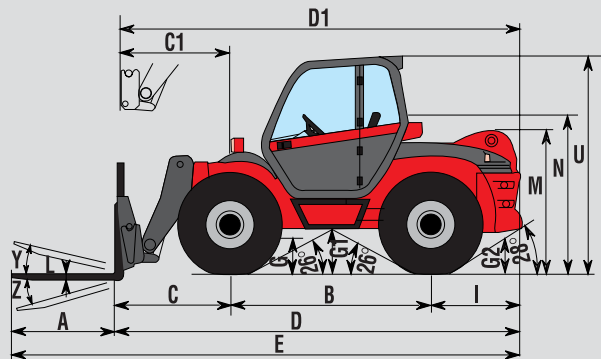
Eigengewicht (mit Gabeln)11400 kg.....12100 Kg
Breite2.44 m2.44 m
Bauhöhe2.51 m2.51 m
Wenderadius (Aussenkante Räder) ..3.57 m3.57 m
Länge4.67 m4.67 m
Bodenfreiheit.....0.49 m0.49 m
Zugkraft10100 kg.....10100 kg

Änderungen im Sinne des technischen Fortschritts vorbehalten.
Die in der vorliegenden Broschüre vorgestellten MANITOU - Maschinen können mit Zusatzgeräten ausgestattet werden.

????????????????



????????????????



A	1200
B	2500
C	1010
C1	870
D	4670
D1	4530
E	5870
F	1990
G	400
G1	490
G2	400
I	1160
J	865
K	1430
L	60
M	1850
N	1890
O	200
R	3340
S	7025
T	3950
U	2510
V	4450
V1	950
V2	3565
W	2440
Y	11°
Z	124°*

mm
* MVT 675 T : 104°

