
TECHNISCHE DATEN

MT 420 H NEW BUGGY

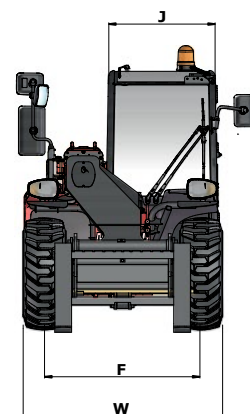
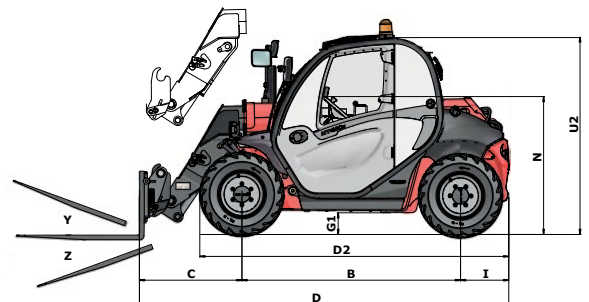
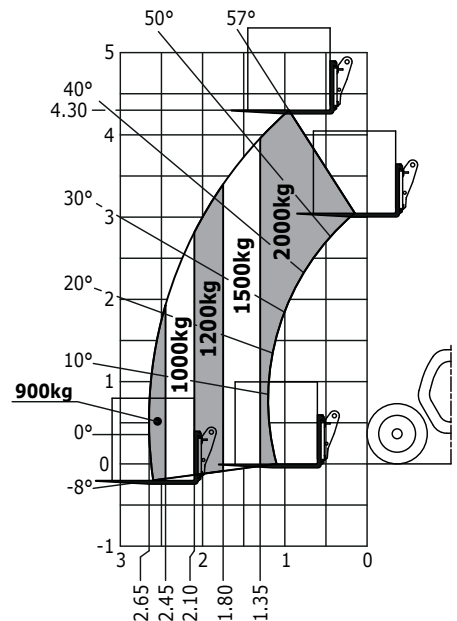
Manitou Teleskoplader



MT 420 H NEW BUGGY

MT 420 H New Buggy	
Heben	
Max. Tragkraft	2000 kg
Max. Hubhöhe	4.30 m
Ausbrechkraft an der Schaufelkante (Iso 8313)	1886 daN
Bereifung 12-16.5 12PR SKS CL TUBELESS	
Bremse	
Betriebsbremse	Ölbad Lamellenbremse, Bremskraftverstärkung
Parkbremse	automatische Parkbremse
Dauer ohne Hublast	
Heben	5.0 s
Senken	3.5 s
Teleskop Ausfahren	4.8 s
Teleskop Einfahren	3.0 s
Ankippschwindigkeit	3.3 s
Auskippschwindigkeit	2.7 s
Motor KUBOTA STAGE 3A	
Typ	V2607-DI-E3B
Hubraum	4 Zylinder - 2615 cm ³
Leistung	49 ch/36 kW
Max. Drehmoment	170 Nm à 1600 tr/min
Einspritzung	direkt
Kühlsystem	Wasser
Zugkraft unter Last	2850 daN
Fahrertrieb Hydrostat	
Fahrtrichtungsschalter	elektrohydraulisch
Vorwärts - und Rückwärtsgänge	2/2
Antriebsräder	Allradantrieb
Lenkmodus	Allradlenkung - 3 Lenkarten
Max. Fahrgeschwindigkeit (kann je nach gesetzlichen Bestimmungen abweichen)	25 km/h
Steuerung JSM [®] Joystick EN 15000 KONFORM	
Hydraulik	
Pumpe	Zahnradpumpe 65 l/min – 235 bar
Füllmengen	
Kühlsystem	8.6 l
Motoröl	10.2 l
Hydrauliköl	70 l
Kraftstoff	60 l
Eigengewicht (mit Gabel)	4260 kg
Abmessungen	
C. Mitte Vorderrad bis zum Gabelträger	1.03 m
B. Radstand	2.13 m
I. Mitte Hinterrad bis Rückseite	0.47 m
D. Gesamtlänge	3.63 m
G1. Bodenfreiheit	0.24 m
J. Kabinenbreite	0.79 m
F. Spurbreite	1.17 m
W Gesamtbreite	1.49 m
U2. Gesamthöhe	1.90 m
Y Ankippwinkel	12°
Z Auskippwinkel	116°
Gabelzinken Standard (Länge x Breite x Stärke)	1200 x 100 x 40 mm
Wenderadius	2.98 m
Geräuschemissionen	
Innenschallpegel (LpA)	76dB
Außenschallpegel (LwA)	104 dB
Vibrationswert an Händen/Armen	<2.50 m/s ²

Maschine auf Rädern



Dieser Prospekt enthält die Beschreibung der Ausführungen und möglichen Konfigurationen von Manitou-Produkten, die sich in ihrer jeweiligen Ausrüstung unterscheiden können. Die in diesem Prospekt dargestellten Ausrüstungen können je nach Ausführung zur Grundausstattung oder zur Sonderausstattung gehören oder nicht erhältlich sein. Manitou behält sich das Recht vor, die beschriebenen und dargestellten Spezifikationen jederzeit und ohne Vorankündigung zu ändern. Die angegebenen Spezifikationen sind für den Hersteller nicht bindend. Für weitere Einzelheiten wenden Sie sich bitte an Ihren Manitou-Händler. Das Dokument ist vertraglich nicht bindend. Die Darstellung der Produkte ist vertraglich nicht bindend. Die Liste der Spezifikationen ist nicht erschöpfend. Die Logos sowie das visuelle Erscheinungsbild des Unternehmens sind Eigentum von Manitou und dürfen ohne Genehmigung nicht verwendet werden. Alle Rechte vorbehalten. Die Fotos und Zeichnungen in dieser Broschüre dienen nur zur Information und als Anhaltspunkt.
 MANITOU BF SA – Aktiengesellschaft mit Aufsichtsrat - Firmenkapital: 39 547 824 Euro - 857 802 508 RCS Nantes

