

MecALAC

MDX
S E R I E



MDX
S E R I E
MecALAC



3.5MDX

6MDX

9MDX



MDX S E R I E

SICHERHEIT KOMBINIERT MIT DESIGN

Kleine Maschinen oder kleine Herausforderungen – das sind keine Kategorien, in denen bei Mecalac gedacht wird. Beim Thema Fahrersicherheit gingen die Entwickler der Baustellenkipper kompromisslos vor – koste es, was es wolle. Mit ihrem Sinn für praktische Innovation und strategische Vernunft hat die F&E-Abteilung die 3,5-, 6- und 9 Tonnen Baustellenkipper des bestehenden Sortiments überarbeitet; dabei wurde der Mecalac-typische Mehrwert integriert und die Maschine noch einmal neu in den Blick genommen. So entstand ein unverzichtbarer Helfer für städtische Baustellen.

Ausgangspunkt war die Idee einer Kabine, die von Grund auf anders ist, die es kein zweites Mal auf dem Markt gibt und die sich perfekt in das bestehende Design der Baustellenkipper einfügt.

3.5.MDX

KOMFORT SAFETY

- Große gewölbte Windschutzscheibe
- Ausgezeichnete Rundumsicht
- Optionaler Bildschirmschutz

- Schwenkbare Kippmulde oder Frontkippmulde
- Große Kapazitäten mit bis zu 3,5 Tonnen Nutzlast
- Beste Effizienz bei der Materialbewegung

Ausrüstung für den Einsatz auf der Straße:

- Rückspiegel
- Straßenbeleuchtung
- Rückwärts-Alarm
- Homologations-Kits

- Kabine auf isolierenden Halterungen montiert
- Reduzierung von Vibrationen und Lärm



- Vollständig geschlossene ROPS/FOPS-Kabine
- Entwickelt und getestet, um Stößen standzuhalten
- Sicherheit und Komfort unter allen Bedingungen



- Hydrostatisches Getriebe
- Einfache, sichere und komfortable Fahrt

- Gut sichtbare Stufen und Handläufe
- Einfacher und sicherer Zugang



SHIELD einstellbare Sicherheitstechnologien als Standard:

Sicherheitsstartverriegelung, Feststellbremse, Maschinenstartsignal, Sicherheitsgurtwarnung, Warnung bei offener Motorhaube, automatische Motorleerlaufabschaltung, Auto-Start-Stopp-Fahreranwesenheit, Warnung bei Kraftstoffmangel, Warnung bei Wartungsbedarf, vorgeschriebener Geschwindigkeitsbegrenzer, Feststellbremsentest

KOMPAKTTHEIT ETY



VIDEO ANSEHEN

- Heizung und Lüftung als Standard
- Klimatisierung als Option
- Bester thermischer Komfort

- Grüne Sicherheitsgurtanzeige und gelbe LED-Kennleuchte

- Turboaufgeladener 37 kW (50 PS) Motor
- Stufe V-konform
- Leistungsstark und zuverlässig

- Einfache und gut positionierte Bedienelemente
- Einfache und angenehme Fahrt

- Große Motorklappen auf beiden Seiten
- Einfache und sichere Wartung vom Boden aus

- Heckschutz aus Gusseisen
- Integrierte LED-Leuchten
- Schutz der Komponenten

- Gelenkiges und schwingendes Fahrgestell
- Manövrierfähigkeit und Geländetauglichkeit



MyMecalac Telematik (Option)

Optimierte und zugängliche Maschinendaten

- Große gewölbte Windschutzscheibe
- Ausgezeichnete Rundumsicht
- Optionaler Bildschirmschutz

- Schwenkbare Kippmulde oder Frontkippmulde
- 6-Tonnen (6MDX) oder 9-Tonnen (9MDX) Nutzlast
- Große Tragfähigkeiten für beste Effizienz

- Kabine auf isolierenden Halterungen montiert
- Reduzierung von Vibrationen und Lärm



- Heizung und Lüftung als Standard
- Klimatisierung als Option
- Bester thermischer Komfort

- Vollständig geschlossene ROPS/FOPS-Kabine
- Entwickelt und getestet, um Stößen standzuhalten
- Sicherheit und Komfort unter allen Bedingungen



- Hydrostatisches Getriebe jetzt verfügbar
- Einfache, sichere und komfortable Fahrt

- Heckschutz aus Gusseisen
- Integrierte LED-Leuchten
- Schutz der Komponenten



SHIELD einstellbare Sicherheitstechnologien als Standard:

Sicherheitsstartverriegelung, Feststellbremse, Maschinenstartsignal, Sicherheitsgurterkennung, Warnung bei offener Motorhaube, automatische Motorleerlaufabschaltung, Auto-Start-Stopp-Fahreranwesenheit, Warnung bei Kraftstoffmangel, Warnung bei Wartungsbedarf, vorgeschriebener Geschwindigkeitsbegrenzer, Feststellbremsentest

FREUNDLICH RT SICHTBARKEIT



- ROPS klappbarer Überrollbügel jetzt erhältlich
- Einfacher Transport

Ausrüstung für den Einsatz auf der Straße:

- Rückspiegel
- Straßenbeleuchtung
- Rückwärts-Alarm
- Homologations-Kits

- Frontkamera (serienmäßig)
- Rückfahrkamera (Option)
- Integrierter Dashboard-Bildschirm

- Gelenkiges und schwingendes Fahrgestell
- Manövrierfähigkeit und Geländetauglichkeit

- Grüne Sicherheitsgurtanzeige und gelbe LED-Kennleuchte

- Einfache und gut positionierte Bedienelemente
- Einfache und angenehme Fahrt

- Turbogeladener kW55 (74 PS) Motor
- Stufe V-konform
- Leistungsstark und zuverlässig

- Gut sichtbare Stufen und Handläufe
- Einfacher und sicherer Zugang



MyMecalac Telematik (Option)

Optimierte und zugängliche Maschinendaten



MDX

DESIGN - LOGISTIK DER BAUSTELLEN

EINE EFFIZIENTE LÖSUNG FÜR DEN MATERIALTRANSPORT AUF IHRER BAUSTELLE

„Das Konzept des Baustellenkippers ist ein einfaches Konzept, das die Dynamik einer Baustelle schnell verändern kann. Kompakte und wendige Maschinen mit Nutzlasten von bis zu 9 Tonnen bieten eine effiziente Lösung für die Materialbewegung auf der Baustelle.

Baustellenkipper können auf engstem Raum und unterschiedlichsten Böden arbeiten; das unterscheidet sie von Straßenkippern, die normalerweise für den Materialtransport eingesetzt werden.

Dank der großen Ladekapazität reduziert sich die Anzahl der notwendigen Materialbewegungszyklen im Vergleich zu einem Radlader oder Kompaktlader erheblich, was die Effizienz erhöht sowie den Baustellenverkehr und die Belastung des Bodens reduziert. Eine solche Maschine stellt eine kostengünstige und effiziente Materialbewegungslösung für das Gelände dar.“



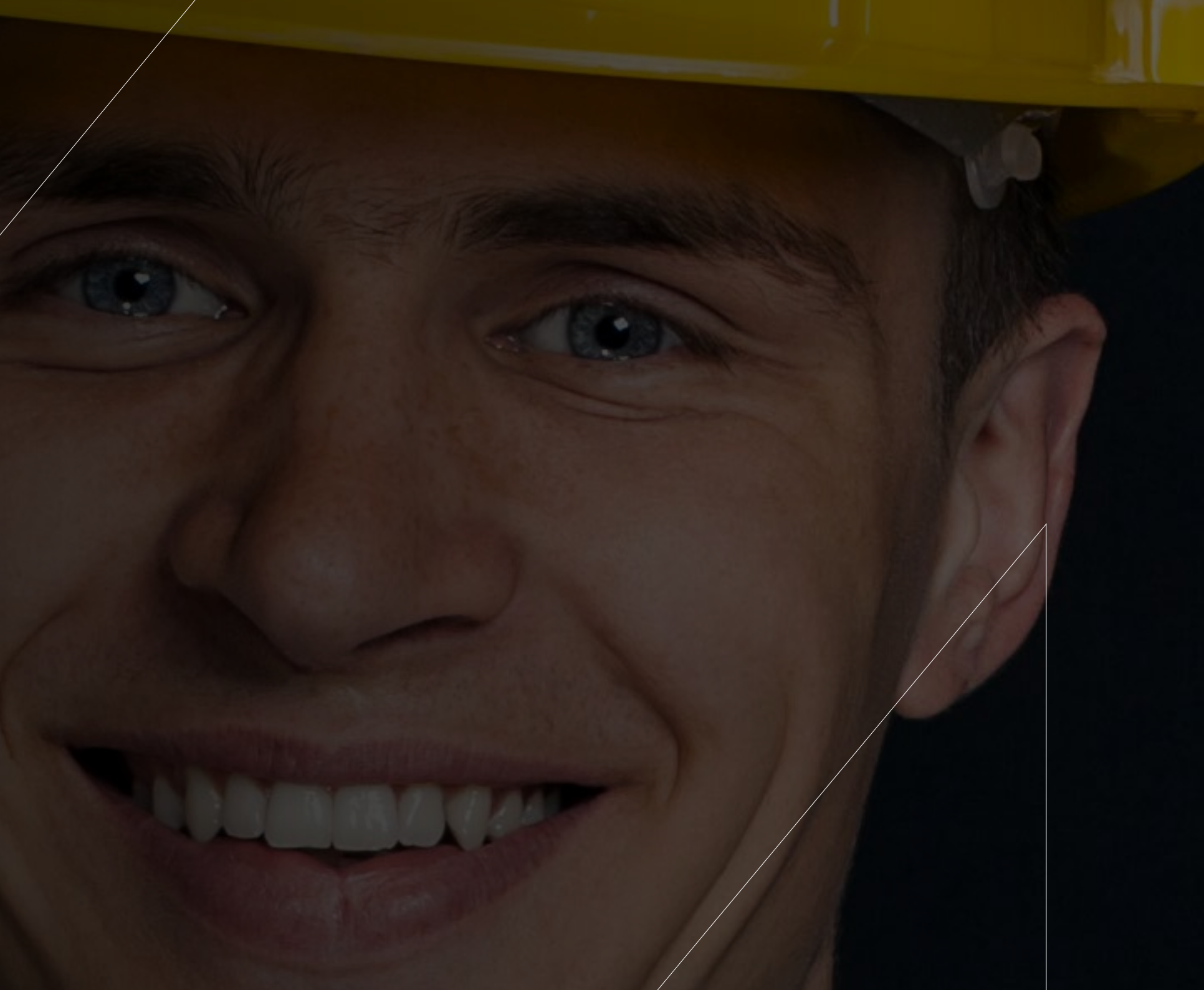




MDX

SICHERHEITS- BEWUSST

Neben der ROPS/FOPS-konformen Kabine wurde die Sicherheit durch die Einbeziehung der MDX-Konstruktionsmerkmale in den Vordergrund gestellt, was zu einem einfacheren und sichereren Zugang zur Maschine, einer hervorragenden Rundumsicht und einem höheren Schutzniveau für den Fahrer in jeder Situation führt.



VIDEO ANSEHEN





SICHERHEITSBEWUSST

HERVORRAGENDE ZUGÄNGLICHKEIT

DER EIN- UND AUSSTIEG ÜBER DIE TREPPE IST IMMER SICHER

Dank großer Trittstufen und durchgehender Haltegriffe gelangt der Bediener gefahrlos und ohne Mühe in die Kabine.

Der komplett neu gestaltete Aufstieg der MDX-Baustellenkipper besteht aus großen, treppenähnlich aufgebauten, selbstreinigenden Trittstufen; die massive Rückwand reduziert deutlich das Risiko von Materialablagerungen auf den Stufen und erhöht die Sicherheit. Zusammen mit einem durchgehenden Handlauf an der A-Säule sowie einem Handlauf an der Tür sind drei gut erreichbare Kontaktpunkte beim Einstieg in die Kabine vorhanden.







SICHERHEITSBEWUSST

FAHRERSTAND

**OB VOLLVERGLASTE KABINE ODER
ROPS-/FOPS-SCHUTZDACH
MIT WINDSCHUTZSCHEIBE –
BEDIENKOMFORT UND ERGONOMIE
STEHEN IMMER IM VORDERGRUND**

Dank der isoliert gelagerten Kabine reduziert die einzigartige Konstruktion der Mecalac MDX-Dumperreihe die auf den Fahrer übertragenen Vibrationen und Geräusche. Gut positionierte Bedienelemente sorgen für eine komfortable Arbeitsumgebung für den Bediener.







SICHERHEITSBEWUSST

ISO5006- KONFORME SICHTVER- HÄLTNISSE

**AUSGEZEICHNETE RUNDUMSICHT
UND EINE NACH VORNE GERICHTETE
KAMERA SORGEN FÜR SICHERHEIT UND
KONFORMITÄT DER MASCHINE
IM BAUSTELLENEINSATZ**

Ob mit ROPS-Bügel oder mit der Kabine mit breiter A-Säule und gewölbter Frontscheibe, das vollständig integrierte Armaturenbrett garantiert, dass es keine zusätzlichen Bildschirme oder Halterungen gibt, die die Sicht behindern könnten. Die zusätzliche nach vorn gerichtete Kamera gewährleistet die Einhaltung der ISO5006-Norm.





SICHERHEITSBEWUSST



SHIELD SICHERHEITS- TECHNOLOGIEN

MECALAC SICHERHEITSPAKET ALS STANDARD

Um den sichersten Baustellendumper auf dem Markt zu gewährleisten, hat Mecalac eine ganze Reihe von SHIELD-Sicherheitstechnologien entwickelt, die darauf abzielen, ein optimales Sicherheitsniveau für die MDX-Baustellendumperreihe zu erreichen. Alle MDX-Baukipper sind serienmäßig mit dem SHIELD-Technologiepaket ausgestattet. Noch mehr Sicherheit bietet das SHIELD PRO-Paket, das aufgerüstet werden kann.



DIE BETREIBER ZU SCHÜTZEN

Die Shield-Technologie bietet einzigartige Lösungen zum Schutz des Bedienpersonals während des Arbeitstages:



SICHERHEITSTARTVERRIEGELUNG: Sicherheit Sequenz - Sitzen, Anschnallen, Starten - vor dem Fahren der Maschine, um das korrekte Anlegen des Sicherheitsgurts sicherzustellen



ERINNERUNG AN DIE FESTSTELLBREMSE: Der Motor springt nur an, wenn sich der Vorwärts-/Rückwärtsfahrhebel in der Neutralstellung befindet und die Feststellbremse angezogen ist.



SICHERHEITSGURT-ERINNERUNG: Warnung, wenn der Sicherheitsgurt nicht angelegt ist, während die Maschine fährt

Auf Anfrage:



MASCHINENSTART-SIGNAL: Warnt die Personen in der Umgebung, dass die Maschine startet.



REGELGESCHWINDIGKEITSBEGRENZER: Werkseitig eingestellte Höchstgeschwindigkeit für Regelungszwecke (z. B. TÜV), die nicht angepasst werden kann.



SCHÜTZEN SIE IHRE MASCHINE

Die SHIELD Technologie überwacht auch Ihre Maschine, um sicherzustellen, dass alles sicher und reibungslos funktioniert:



WARNUNG VOR OFFENER MOTORHAUBE: Zeigt an, dass die Motorhaube nicht richtig geschlossen ist.



WARTUNG ERFORDERLICH: Weist den Bediener darauf hin, dass bald eine Wartung fällig ist.



KRAFTSTOFFVERLUST-WARNUNG: Meldet dem Fahrer einen Kraftstoffdiebstahl oder ein größeres Leck



PRÜFUNG DER FESTSTELLBREMSE: Weist den Bediener darauf hin, dass ein Handbremsentest erforderlich ist.



IHRE ERSPARNISSE SCHÜTZEN

Stopp-Start und Leerlaufabschaltung sorgen dafür, dass die Maschine nicht länger als nötig läuft. Das spart Kraftstoff und reduziert die Betriebsstunden, was die Wartungsintervalle verlängert und den Restwert erhält:



AUTOMATISCHE LEERLAUFABSCHALTUNG DES MOTORS: Schaltet den Motor ab wenn die Leerlaufzeit Minuten 15 erreicht



START-STOPP-AUTOMATIK FAHRERPRÄSENZ: Automatisches Anhalten der Maschine, wenn der Bediener den Sitz verlässt, und Wiedereinschalten, wenn er zurückkehrt





SICHERHEITSBEWUSST



SHIELD PRO FÜR ULTIMATIVEN SCHUTZ

ZUSÄTZLICHE VORTEILE UND ANPASSUNG DER FUNKTIONEN

Vorteile wie die Überwachung des sicheren Arbeitswinkels und den einstellbaren Geschwindigkeitsbegrenzer, um die Sicherheit der Maschine weiter zu erhöhen. Darüber hinaus lassen sich alle SHIELD Sicherheitsfunktionen mit dem SHIELD PRO Paket an unterschiedliche Anwendungen anpassen und bei Nichtbedarf deaktivieren. Die folgenden Elemente sind im SHIELD Pro-Paket enthalten:

- Bluetooth-Adapter für die drahtlose Verbindung mit dem Gerät
- Spezielle kostenlose App für den Zugriff auf alle SHIELD-Einstellungen über ein Smartphone oder Tablet
- Möglichkeit zur Einstellung von Geschwindigkeitsbegrenzungen, Timern und Winkeln (z. B.: Höchstgeschwindigkeit der Maschine, Timer des Motorleerlaufabschaltungssystems...)
- Möglichkeit zur Aktivierung/Deaktivierung einiger Funktionen



**SICHERHEITSSCHUTZ
FUNKTIONEN KÖNNEN
ANGEPASST WERDEN
AN UNTERSCHIEDLICHE
ANWENDUNGEN WO SIE
NICHT ERFORDERLICH SIND.**



INDIVIDUELLE GESCHWINDIGKEITSBE- GRENZUNG

Sicheres Baustellenmanagement

Mit der herunterladbaren Anwendung kann via Bluetooth die maximale Fahrgeschwindigkeit der Maschine eingestellt werden.



SICHERER ARBEITSWINKEL ÜBERWACHUNG

- **ÜBERWACHUNG DER MASCHINENNEIGUNG:** Die Maschine überwacht ständig den Winkel, in dem sie arbeitet, und gibt eine Warnung aus, wenn sie sich dem maximalen sicheren Arbeitswinkel nähert. Bei Bedarf und wenn der maximale Winkel erreicht ist, kann die Motordrehzahl begrenzt werden, um zu verhindern, dass die Maschine in eine weitere instabile Situation gerät.



GEWÄHRLEISTUNG DER SICHERHEIT BEI ENTLADEVORGÄNGE

- **VERRIEGELUNG ÜBERSPRINGEN:** Wenn die Geschwindigkeit der Maschine über 5km/h ist der Betrieb der Mulde gesperrt.
- **GESCHWINDIGKEITSBEGRENZER BEI GEKIPPTER MULDE:** Wenn die Mulde angehoben ist, wird die Fahrgeschwindigkeit der Maschine auf 5 km/h begrenzt.



UNFÄLLE VERHINDERN VOR ORT

- **GEFAHRENMELDEANLAGE BEREIT:** Kabelbaum und Steckverbinder sind für die Aufnahme des Radargerätes zur Gefahrenerkennung vorbereitet.
- **ÜBERROLLSPERRE:** Im Falle eines Umkippens der Maschine wird der Motor abgestellt und verriegelt. Ein Servicetechniker ist dann erforderlich, um die Maschine zurückzusetzen und einen sicheren Neustart zu gewährleisten.



MDX

OPTIMALE LEISTUNG

MDX-Maschinen sind mit zahlreichen technischen Merkmalen ausgestattet, die für optimale Effizienz in jedem Gelände sorgen.



VIDEO ANSEHEN

Mecalac

EMDX

Mecalac

EMDX



LEISTUNG

GELÄNDEGÄNGIGKEIT

**EIN KNICKGELENKTES,
PENDELNDES FAHRWERK
VERLEIHT DEN
BAUSTELLENKIPPERN DER MDX-
BAUREIHE EINE AUSGEZEICHNETE
MANÖVRIERFÄHIGKEIT UND
GELÄNDEGÄNGIGKEIT**

Alle Mecalac-Baustellenkipper verfügen über eine hohe Bodenfreiheit für den Einsatz auf unwegsamem Gelände. Permanenter Allradantrieb und große Pendelwinkel sorgen dafür, dass die Räder stets in Kontakt mit dem Boden bleiben und die Traktion in jeder Situation erhalten bleibt. Dank großer Einschlagwinkel bleibt die Maschine wendig und kommt auch in unwegsamem Gelände zurecht. Kein Wunder, denn der 9MDX ist der wendigste Baustellenkipper seiner Klasse!





LEISTUNG

HYDROSTATISCHES GETRIEBE

EIN EINZIGES PEDAL, TOTALE KONTROLLE

Der hydrostatische Antrieb erleichtert die Arbeit ohne Schaltvorgänge und bietet dem Fahrer eine gleichmäßige, ununterbrochene Leistung und eine hohe Fahrgeschwindigkeit.

Bei Arbeiten an Steigungen bietet die hydrostatische Bremstechnologie ein reaktionsschnelles, dynamisches Bremsen, was zu einem angenehmen Fahrgefühl führt.

Dies macht den Betrieb sowohl für erfahrene als auch für neue Fahrer sicherer, so dass sich die MDX-Baustellendumper perfekt für Mietflotten und häufig wechselnde Fahrer eignen.





Mecalac

Mecalac



LEISTUNG

EINGEBAUTE ROBUSTHEIT!

**70 JAHRE ERFAHRUNG IN
DER PRODUKTION VON
BAUSTELLENKIPPERN HABEN
MASCHINEN HERVORGEBRACHT,
DIE SPEZIELL AUF DIE HOHEN
ANFORDERUNGEN MODERNER
BAUSTELLEN ZUGESCHNITTEN SIND**

Mit ihrer für das Mietparkgeschäft typischen Robustheit sind die Baustellenkipper von Mecalac eine langlebige und zuverlässige Stütze Ihres Unternehmens geworden. Dank einer soliden Heckverkleidung ist ein Höchstmaß an Schutz für Kühler und Motor gewährleistet; im neuesten Design kommen auch LED-Leuchten zum Einsatz, die in das Gusselement eingelassen und somit optimal geschützt sind.





LEISTUNG

VIELSEITIGKEIT

**OB FÜR DEN
SCHÜTTGUTUMSCHLAG
ODER FÜR DEN EINSATZ
AUF ENGSTEM RAUM –
MECALAC HAT DIE PASSENDE
MULDENLÖSUNG FÜR SIE**

Wählen Sie je nach Anforderung Ihrer Baustelle zwischen dem Frontkipper und dem Schwenkipper. Frontkipper bieten ein großes Fassungsvermögen und eignen sich daher perfekt für die Bewegung von Schüttgut. Mit der Schwenkippmulde kann die Maschine Lasten innerhalb eines 180°-Winkels absetzen. Damit ist Ihr Baustellenkipper in der Lage, beim Einsatz auf einer einzigen Fahrspur seitlich einen Graben zu verfüllen.







MDX

BEDIENUNG

Einfache Bedienbarkeit war ein zentrales Anliegen bei der Entwicklung des MDX. Alle Bedienelemente befinden sich in greifbarer Nähe, große Glasflächen sorgen für gute Sicht und die Wartung war noch nie so einfach.



VIDEO ANSEHEN





BEDIENUNG

BENUTZERFRE- UNDLICHKEIT

EINFACHE UND ANGENEHME FAHRT

Eine Kombination aus einfachen Bedienelementen und einer übersichtliche Kabine sorgen dafür, dass der Fahrer seine Aufgaben mit Leichtigkeit erledigen kann. Der Komfort des Fahrers ist garantiert durch den hohen Fahrersitz und die ergonomische Positionierung aller Bedienelemente der Maschine.





BEDIENUNG

EINFACHE WARTUNG

AUSGEZEICHNETER ZUGANG ZUM MOTOR FÜR WARTUNGSARBEITEN UND TÄGLICHE KONTROLLEN

Die durchgehenden Flügeltüren bieten einen einfachen Zugang zum Motorraum – so können alle täglichen Kontrollen vom Boden aus durchgeführt werden. Eine im Heck integrierte Serviceklappe ermöglicht eine bequeme Reinigung und den direkten Zugang zum Kühlpaket.



VIDEO ANSEHEN

BEDIENUNG

GEFAHREN- ERKENNUNG

**EINE ROBUSTE LÖSUNG,
DIE DEN BEDIENERN VON
BAUSTELLENKIPPERN
MIT FRONTKIPPMULDE
ZUSÄTZLICHE HILFE BIETET**

Das System ist so konzipiert, dass es Objekte im Frontbereich der Arbeitsmaschine erkennt, die vom Bediener übersehen werden können. Ein nach vorne gerichteter Sensor in Kombination mit einem audiovisuellen Alarm warnt den Bediener, sobald ein Objekt in Reichweite auftaucht; über sequentielle LED-Leuchten wird außerdem angezeigt, in welchem Bereich sich das Objekt befindet. Spezielle Software zielt darauf ab, die Anzahl unerwünschter Warnungen zu reduzieren, z. B. wenn die Maschine stillsteht oder sich von einem Objekt entfernt.





SERVICES

LEISTUNGSFÄHIGKEIT, PROFITABILITÄT, LANGLEBIGKEIT

ENTDECKEN SIE UNSEREN SERVICE

MECALAC PREMIUM SCHMIERSTOFFE

Premium Schmierstoffe um das Beste aus Ihren Maschinen zu holen:

- Verlängerte Lebensdauer der Maschine
- Verlängerte Garantie und erweiterte Ölwechselintervalle
- Effizienz bei jeder Witterung



MY MECALAC CONNECTED SERVICES

Um die Nutzung der Maschinen zu optimieren, bietet MECALAC eine Reihe von Telematik Diensten:

- Flottenmanagement aus der Ferne
- Zugriff auf alle Maschinennutzungsdaten
- Begrenzte Maschinenstillstandzeiten dank vorbeugender Wartung





MECALAC ORIGINALTEILE

Nur MECALAC Originalteile gewährleisten optimale Lebensdauer und maximale Leistung:

- Zertifizierte Originalteile
- Wartungs-KIT's
- Verlängerte Garantie



MECALAC TRAINING



Nutzen Sie das volle Potenzial Ihrer Mecalac Maschinen:

- Effiziente Nutzung
- Individuelles Training
- Intensives Üben

MECALAC FINANCIAL SOLUTIONS

Ein komplettes Angebot an Finanzprodukten und verbundene Dienstleistungen für Ihre spezifischen Anforderungen:

- Maschinenkauf
- Miete von Maschinen
- Wettbewerbsfähige Preise



GARNATIEVERLÄNGERUNG



Unsere Lösungen sind genau auf Ihre Bedürfnisse angepasst, um die Lebensdauer Ihrer Maschinen zu maximieren:

- Maßgeschneiderte Verträge
- Sicherheit
- Kontrollierte Kosten



Die Liste der angebotenen Dienstleistungen kann je nach Land variieren. Für Einzelheiten wenden Sie sich an Ihren Mecalac Händler vor Ort.



MDX

KONFIGURIEREN SIE IHREN MDX

Der neue MDX ist serienmäßig mit einer Reihe von Merkmalen ausgestattet und erfüllt gleichzeitig die Anforderungen der verschiedenen Kundengruppen: Landschafts- und Erdbauunternehmen, Bauunternehmer, Stadtverwaltungen, usw.

Ob Front- oder Schwenkmulde, geschlossene Kabine oder ROPS-Bügel, Heizung oder Klimaanlage - es gibt eine Kombination, die allen Anforderungen gerecht wird.

MDX

FAHRERSTAND



MULDENAUS- FÜHRUNG



GETRIEBE



STANDARD- FUNKTIONEN



VERFÜGBARE OPTIONEN





MDX

TECHNISCHE DATEN

MDX

Mec

MECALAC

	3.5MDX - FRONTKIPPMULDE Hydrostatisch - Kabine	3.5MDX - SCHWENKKIPPMULDE Hydrostatisch - Kabine	MULDENKAPAZITÄT
MULDENKAPAZITÄT			
Nutzlast	3500 kg	3500 kg	
Muldentyp	Frontkippmulde	Schwenkkippmulde	
Volumen - Wasser	1250 l	1000 l	
Volumen - Gestrichen	1685 l	1520 l	
Volumen - Gehäuft	2206 l	1880 l	
MASCHINENGEWICHT			
Im fahrbereiten Zustand, Fahrergewicht 75 kg, Kraftstofftank voll - Kabine	2840 kg*	2990 kg	
MOTOR			
Hersteller/Modell	Kubota D1803-CR-TE5B		
Emissionsvorschriften	EU Stage V / U.S. EPA Tier 4 Final*		
Typ	Wassergekühlter 3-Zylinder-Diesel		
Verdrängung	1826 cm ³		
Bruttoleistung (DIN 70020)	37.0 kW (50 PS)		
Maximales Drehmoment	150.5 Nm bis 1600 U/min		
Maximale Motordrehzahl	2900 U/min		
Ansaugung	Turbolader		
Kraftstoffsystem	Common-Rail-System		
Nachbehandlung	Diesel-Oxidationskatalysator (DOC) + Dieselpartikelfilter (DPF)		
GETRIEBE			
Typ	Hydrostatisch Hydrostatischer Motor über Verteilergetriebe zu Vorder- und Hinterachsen		
Traktion	Permanenter 4-Rad-Antrieb		
Antrieb	2/2: hoher und niedriger Bereich - vorwärts und rückwärts		
Durchfluss	112 l/min		
Arbeitsdruck	450 bar		
ANTRIEBSEIGENSCHAFTEN			
Maximaler Wenderadius	4685 mm	4555 mm	
Maximale Geschwindigkeit	20 km/h		
Fahrwerk	gelenkig und schwingend		
Lenkungswinkel	+/-30°		
Pendelwinkel	+/-10.5°		
Steigfähigkeit (definiert durch den maximalen sicheren Arbeitswinkel)	25%		
Größe des Reifens	295-80-15.3 (10 PR)		
HYDRAULIKANLAGE			
Pumpentyp	Zahnradpumpe		
Durchfluss	29 l/min		
Betriebsdruck	210 bar		
Lenksystem	Hydrostatische Lenkeinheit von Orbitrol, die einen zentralen hydraulischen Lenkzylinder antreibt		
BREMSANLAGE			
Betriebsbremse	Innenliegende Mehrscheiben-Ölbandscheibe an der Vorderachse		
Feststellbremse	Federkraftbetätigte hydraulische Entriegelung (SAHR) - Ölgetränkte Scheiben an der Vorderachse		
EMISSIONEN			
Geräuschemission (ISO 4871) - Schalldruck am Ohr des Bedieners (LpAd)	82 dB		
Geräuschemission (ISO 4871) - Maschinengeräuschleistung (LWA _d)	102 dB		
Einhaltung von Lärmgrenzwerten	Lärm - Im Freien verwendete Geräte und Maschinen Richtlinie 2000/14/EG		
Hand-Arm-Vibration (definiert nach EN474-1 für alle Tätigkeiten)	<2.5 m/s ²		
Ganzkörpervibration (definiert nach ISO/TR25398 für einen Arbeitszyklus)	0.529 (unsicherheit) 0.264 m/s ²)		
TANKKAPAZITÄTEN			
Kraftstofftank	37 l		
Hydraulischer Tank	37 l		

*Gemäß nationaler Vorschriften - (Environmental Protection Agency (EPA). Änderungen der technischen Daten ohne vorherige Ankündigung vorbehalten.

TECHNISCHE DATEN

	6MDX - FRONTKIPPMULDE Synchro-Antrieb - Kabine	6MDX - SCHWENKKIPPMULDE Synchro-Antrieb	6MDX - FRONTKIPPMULDE Hydrostatisch - ROPS-Überrollbüge / Kabine	6MDX - SCHWENKKIPPMULDE Hydrostatisch - ROPS-Überrollbüge / Kabine
MULDENKAPAZITÄT				
Nutzlast	6000 kg	6000 kg	6000 kg	6000 kg
Muldentyp	Frontkippmulde	Schwenkippmulde	Frontkippmulde	Schwenkippmulde
Volumen - Wasser	1598 l	1580 l	1598 l	1580 l
Volumen - Gestrichen	2359 l	2399 l	2359 l	2399 l
Volumen - Gehäuft	2927 l	3085 l	2927 l	3085 l
MASCHINENGEWICHT				
Im fahrbereiten Zustand, Fahrergewicht 75 kg, Kraftstofftank voll				
- Kabine	4760 kg	4960 kg	4720 kg	4900 kg
- ROPS-Überrollbüge	-	-	4460 kg	4640 kg
MOTOR				
Hersteller/Modell	Perkins - 904J-E28TA			
Emissionsvorschriften	EU Stage V / U.S. EPA Tier 4 Final*			
Typ	Wassergekühlter 4-Zylinder-Diesel			
Verdrängung	2800 cm ³			
Bruttoleistung (DIN 70020)	55 kW (74 PS)			
Maximales Drehmoment	380 Nm bis 1380 U/min			
Maximale Motordrehzahl	2400 U/min			
Ansaugung	Turbolader			
Kraftstoffsystem	Common-Rail-System			
Nachbehandlung	Diesel-Oxidationskatalysator (DOC) + Dieselpartikelfilter (DPF)			
GETRIEBE				
Typ	Synchro-Antrieb		Hydrostatisch	
	Getriebe über Verteilergetriebe zu Vorder- und Hinterachsen		Hydrostatischer Motor über Verteilergetriebe zu Vorder- und Hinterachsen	
Traktion	Permanenter 4-Rad-Antrieb		Permanenter 4-Rad-Antrieb	
Antrieb	4/4 vorwärts und rückwärts		1/1 vorwärts und rückwärts	
Durchfluss	-		234 l/min	
Arbeitsdruck	-		Nominell 400 bar - Maximum 530 bar	
ANTRIEBSEIGENSCHAFTEN				
Maximaler Wenderadius	6483	6382	6483	6382
Maximale Geschwindigkeit	24 km/h		25 km/h	
Fahrwerk	Gelenkig und schwingend			
Lenkungswinkel	+/-30°			
Pendelwinkel	+/-10.5°			
Steigfähigkeit (definiert durch den maximalen sicheren Arbeitswinkel)	25%			
Größe des Reifens	405-70-20 (14 PR)			
HYDRAULIKANLAGE				
Pumpentyp	Zahnradpumpe			
Durchfluss	74 l/min			
Betriebsdruck	210 bar			
Lenksystem	Hydrostatische Lenkeinheit von Orbitrol, die einen zentralen hydraulischen Lenkzylinder antreibt			
BREMSANLAGE				
Betriebsbremse	Fußbremse mit Hydraulikunterstützung, Bremsen mit Lamellen im Ölbad in beiden Achsen integriert			
Feststellbremse	Feststellbremse über der Mitte - Trockene Scheibe am Getriebeausgang		In die Hinterachse integrierte Feststellbremse über der Mitte	
EMISSIONEN				
Geräuschemission (ISO 4871) - Schalldruck am Ohr des Bedieners (LpAd)	85 dB			
Geräuschemission (ISO 4871) - Maschinengeräuschleistung (LWA _d)	101 dB			
Einhaltung von Lärmgrenzwerten	Lärm - Im Freien verwendete Geräte und Maschinen Richtlinie 2000/14/EG			
Hand-Arm-Vibration (definiert nach EN474-1 für alle Tätigkeiten)	<2.5 m/s ²			
Ganzkörpervibration (definiert nach ISO/TR25398 für einen Arbeitszyklus)	0.529 (unsicherheit) 0.264 m/s ²)			
TANKKAPAZITÄTEN				
Kraftstofftank	65 l			
Hydraulischer Tank	50 l			

*Gemäß nationaler Vorschriften - (Environmental Protection Agency (EPA).
Änderungen der technischen Daten ohne vorherige Ankündigung vorbehalten.

TECHNISCHE DATEN

	9MDX - FRONTKIPPMULDE Synchro-Antrieb - Kabine	9MDX - SCHWENKKIPPMULDE Synchro-Antrieb - Kabine	9MDX - FRONTKIPPMULDE Hydrostatisch - ROPS-Überrollbüge / Kabine	9MDX - SCHWENKKIPPMULDE Hydrostatisch - ROPS-Überrollbüge / Kabine
MULDENKAPAZITÄT				
Nutzlast	9000 kg	9000 kg	9000 kg	9000 kg
Muldentyp	Frontkippmulde	Schwenkkippmulde	Frontkippmulde	Schwenkkippmulde
Volumen - Wasser	2014 l	1902 l	2014 l	1902 l
Volumen - Gestrichen	3775 l	3318 l	3775 l	3318 l
Volumen - Gehäuft	4466 l	4096 l	4466 l	4096 l
MASCHINENGEWICHT				
Im fahrbereiten Zustand, Fahrergewicht 75 kg, Kraftstofftank voll				
- Kabine	5375 kg	5795 kg	5315 kg	5715 kg
- ROPS-Überrollbüge	-	-	5055 kg	5455 kg
MOTOR				
Hersteller/Modell	Perkins - 904J-E28TA			
Emissionsvorschriften	EU Stage V / U.S. EPA Tier 4 Final*			
Typ	Wassergekühlter 4-Zylinder-Diesel			
Verdrängung	2800 cm ³			
Bruttoleistung (DIN 70020)	55 kW (74 PS)			
Maximales Drehmoment	380 Nm bis 1380 U/min			
Maximale Motordrehzahl	2400 U/min			
Ansaugung	Turbolader			
Kraftstoffsystem	Common-Rail-System			
Nachbehandlung	Diesel-Oxidationskatalysator (DOC) + Dieselpartikelfilter (DPF)			
GETRIEBE				
Typ	Synchro-Antrieb Getriebe über Verteilergetriebe zu Vorder- und Hinterachsen		Hydrostatisch Hydrostatischer Motor über Verteilergetriebe zu Vorder- und Hinterachsen	
Traktion	Permanenter 4-Rad-Antrieb		Permanenter 4-Rad-Antrieb	
Antrieb	4/4 vorwärts und rückwärts		1/1 vorwärts und rückwärts	
Durchfluss	-		234 l/min	
Arbeitsdruck	-		Nominell 400 bar - Maximum 530 bar	
ANTRIEBSEIGENSCHAFTEN				
Maximaler Wenderadius	6557	6464	6557	6464
Maximale Geschwindigkeit	24 km/h		25 km/h	
Fahrwerk	Gelenkig und schwingend			
Lenkungswinkel	+/-30°			
Pendelwinkel	+/-10.5°			
Steigfähigkeit (definiert durch den maximalen sicheren Arbeitswinkel)	20%			
Größe des Reifens	500-60-22.5 (16 PR)			
HYDRAULIKANLAGE				
Pumpentyp	Zahnradpumpe			
Durchfluss	74 l/min			
Betriebsdruck	210 bar			
Lenksystem	Hydrostatische Lenkeinheit von Orbitrol, die einen zentralen hydraulischen Lenkzylinder antreibt			
BREMSANLAGE				
Betriebsbremse	Fußbremse mit Hydraulikunterstützung, Bremsen mit Lamellen im Ölbad in beiden Achsen integriert			
Feststellbremse	Feststellbremse über der Mitte - Trockene Scheibe am Getriebeausgang		In die Hinterachse integrierte Feststellbremse über der Mitte	
EMISSIONEN				
Geräuschemission (ISO 4871) - Schalldruck am Ohr des Bedieners (LpAd)			85 dB	
Geräuschemission (ISO 4871) - Maschinengeräuschleistung (LWA _d)			101 dB	
Einhaltung von Lärmgrenzwerten	Lärm - Im Freien verwendete Geräte und Maschinen Richtlinie 2000/14/EG			
Hand-Arm-Vibration (definiert nach EN474-1 für alle Tätigkeiten)	<2.5 m/s ²			
Ganzkörpervibration (definiert nach ISO/TR25398 für einen Arbeitszyklus)	0.529 (unsicherheit) 0.264 m/s ²			
TANKKAPAZITÄTEN				
Kraftstofftank	65 l			
Hydraulischer Tank	50 l			

*Gemäß nationaler Vorschriften - (Environmental Protection Agency (EPA)).
Änderungen der technischen Daten ohne vorherige Ankündigung vorbehalten.

3.5.6.9.MDX ABMESSUNGEN

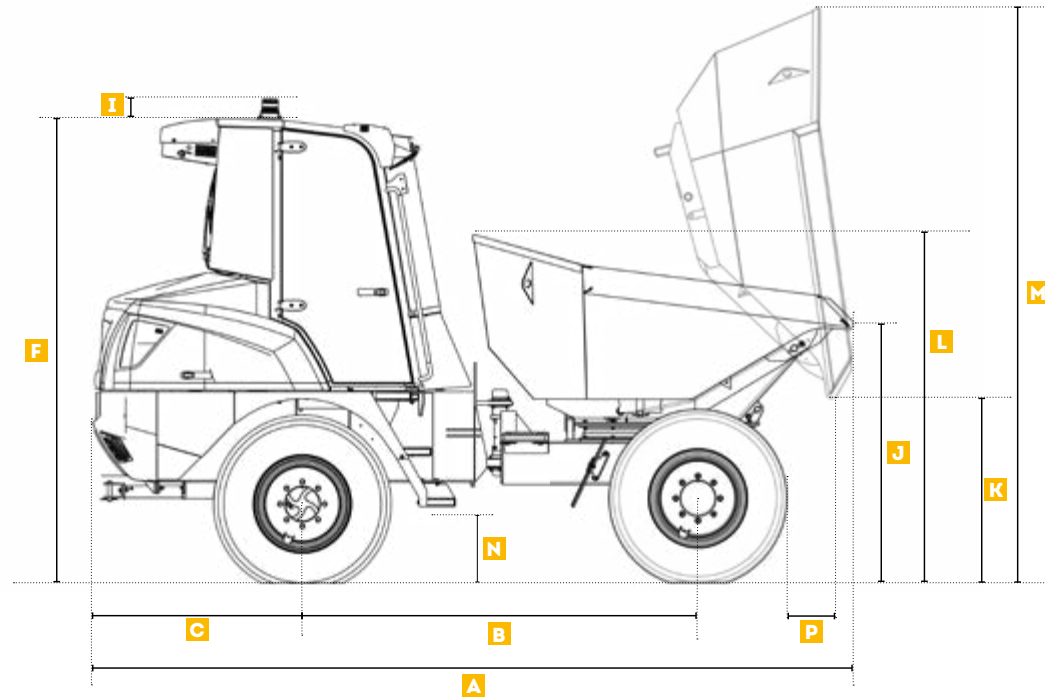


Illustration nicht vertraglich

MASCHINENABMESSUNGEN	3.5MDX		6MDX		9MDX	
	FRONTKIPPMULDE mm	SCHWENKKIPPMULDE mm	FRONTKIPPMULDE mm	SCHWENKKIPPMULDE mm	FRONTKIPPMULDE mm	SCHWENKKIPPMULDE mm
A Länge über Schild	3821	4012	4454	4711	4587	4735
B Radstand	1939	1939	2450	2450	2450	2450
C Überhang hinten	1124	1124	1287	1287	1293	1293
D Gesamtbreite	1957	1846	2300	2211	2389	2364
E Breite überspringen	1957	1685	2300	2211	2389	2341
F Gesamthöhe der Kabine	2663	2663	2875	2875	3384	3384
G Gesamthöhe der ROPS-Überrollbüge - aufgeklappt	-	-	2906	2906	3389	3389
H Gesamthöhe der ROPS-Überrollbüge - gefaltet	-	-	2285	2285	2798	2798
I Zusätzliche Höhe für Bake	130	130	130	130	130	130
J Höhe bis zum Rand der Mulde - unbestückt	1419	1469	1581	1685	1682	1827

3.5.6.9.MDX ABMESSUNGEN

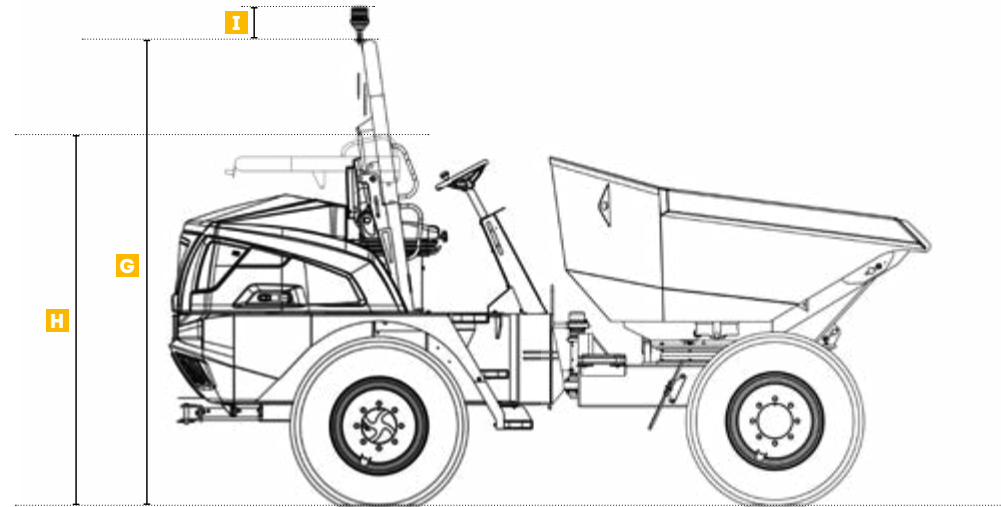
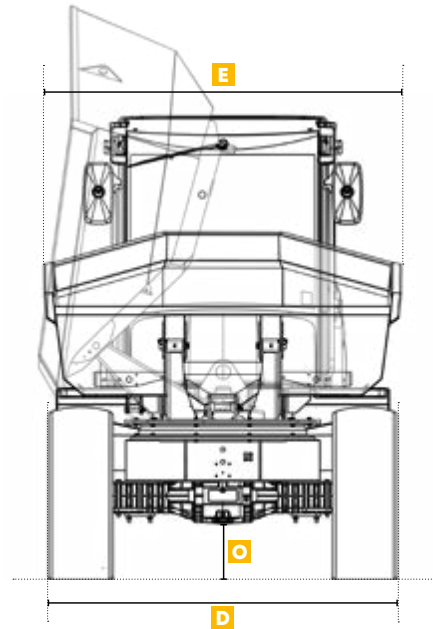


Illustration nicht vertraglich

MASCHINENABMESSUNGEN	3.5MDX		6MDX		9MDX	
	FRONTKIPPMULDE mm	SCHWENKKIPPMULDE mm	FRONTKIPPMULDE mm	SCHWENKKIPPMULDE mm	FRONTKIPPMULDE mm	SCHWENKKIPPMULDE mm
K Höhe bis zum Rand der Mulde - bestückt	248	841	430	1126	462	1171
L Höhe der Mulde - unbestückt	1820	1805	1998	2167	2292	2483
M Höhe der Mulde - bestückt	1973	2904	2379	3545	2746	3782
N Höhe bis zur ersten Stufe	518	518	472	472	509	509
O Minimale Bodenfreiheit	217	217	347	347	396	396
P Entladungsabstand - vorne	550	526	513	354	583	408
Entladungsabstand - seite	-	209	-	16	-	12

STANDARD-/OPTIONS AUSSTATTUNG

	3.5MDX Frontkipplmulde / Schwenkkipplmulde Hydrostatisches Getriebe	6MDX Frontkipplmulde / Schwenkkipplmulde SynchroShuttle Getriebe		9MDX Frontkipplmulde / Schwenkkipplmulde SynchroShuttle Getriebe	
FAHRERUMGEBUNG					
ROPS klappbarer Überrollbügel			•		•
Kabine ROPS/FOPS vollständig geschlossen und komfortabel	•	•	o	•	o
Heizung und Belüftung der Kabine	•	•	• (Nur Kabine)	•	• (Nur Kabine)
Kabine Klimaanlage	o	o	o (Nur Kabine)	o	o (Nur Kabine)
Breiter Beinschutz			o (Nur ROPS)		o (Nur ROPS)
Multifunktionsdisplay in das Kontrolldisplay integriert	•	•	•	•	•
Verstellbarer ergonomischer Sitz	•	•	•	•	•
Orangefarbener Sicherheitsgurt mit hoher Sichtbarkeit	•	•	•	•	•
SICHERHEIT					
Gut sichtbare Sicherheitsaufkleber für Stufen und Handläufe	•	•	•	•	•
Frontkamera mit in das Armaturenbrett integriertem Bildschirm		•	•	•	•
Rückfahrkamera mit in das Armaturenbrett integriertem Bildschirm		o	o	o	o
Rückspiegel	•	•	• (Nur Kabine) o (Nur ROPS)	•	• (Nur Kabine) o (Nur ROPS)
Schutzgitter Frontscheibe	o	o	o (Nur Kabine)	o	o (Nur Kabine)
Rückfahralarm	•	•	•	•	•
Lüfterschutzgitter	•	•	•	•	•
Gefahren-/Objekt-Erkennungssystem	o	o	o	o	o
Vorbereitung für das Gefahren-/Objekt-Erkennungssystem (Vorinstallation)	o	o	o	o	o
CESAR Datatag-Sicherheitskit (Nur UK)	o	o	o	o	o
SHIELD SICHERHEITSTECHNOLOGIE					
Paket mit SHIELD Sicherheitstechnologie Sicherheitsstartverriegelung, Feststellbremse, Maschinenstartsignal, Sicherheitsgurtwarnung, Warnung bei offener Motorhaube, automatische Motorleerlaufabschaltung, Auto-Start-Stopp-Fahreranwesenheit, Warnung bei Kraftstoffmangel, Warnung bei Wartungsbedarf, vorgeschriebener Geschwindigkeitsbegrenzer, Feststellbremsentest	•	•	•	•	•
Paket mit SHIELD PRO Sicherheitstechnologie Neigungsüberwachung der Maschine, Geschwindigkeitsbegrenzer für gekippte Behälter und Behälterverriegelung, Überrollsperrung, Gefahrenerkennungssystem bereit, Anpassung der Schildfunktionen an die Maschine (Bluetooth-Adapter und spezielle kostenlose App), Möglichkeit zum Ein- und Ausschalten von Funktionen, Möglichkeit zur Einstellung von Geschwindigkeitsbegrenzungen, Timern und Winkeln	o	o	o	o	o

Verfügbarkeit
 • = Serienmäßig
 o = Optional

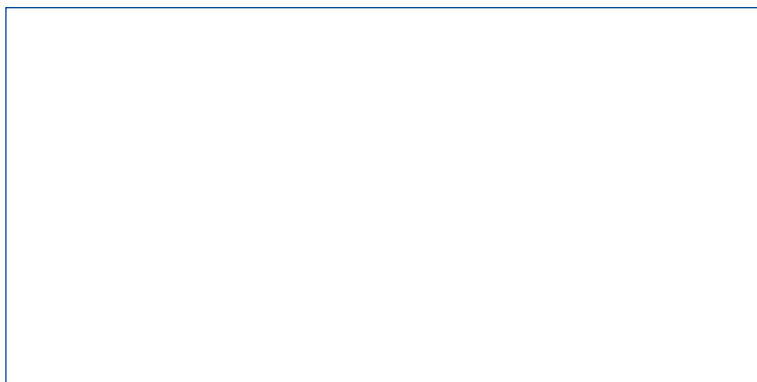
Standard- und Sonderausrüstung können je nach Auslieferungsland variieren. Nähere Auskünfte erhalten Sie bei Ihrem Mecalac-Händler

STANDARD-/OPTIONS AUSSTATTUNG

	3.5MDX Frontkipplmulde / Schwenkkippmulde Hydrostatisches Getriebe	6MDX Frontkipplmulde / Schwenkkippmulde SynchroShuttle Getriebe	Frontkipplmulde / Schwenkkippmulde Hydrostatisches Getriebe	9MDX Frontkipplmulde / Schwenkkippmulde SynchroShuttle Getriebe	Frontkipplmulde / Schwenkkippmulde Hydrostatisches Getriebe
BELEUCHTUNG					
Gelbe LED-Blitzkennleuchte	•	•	•	•	•
Grüne Signalleuchte für Sitzgurterkennung	•	•	•	•	•
LED-Arbeitsscheinwerfer vorne und hinten	•	•	(Nur Kabine)	•	(Nur Kabine)
Zertifizierte Straßenbeleuchtung vorne und hinten - einschließlich Lichtschranken	o	o	o	o	o
Straßenbeleuchtung bereit (inkl. Verkabelung und Bremssensor)	o	o	o	o	o
SONDERFARBE & BESCHRIFTUNG					
Standard-Maschinenfarbe - Mecalac Gelb und Grau	•	•	•	•	•
Individuelle Maschinenfarbe	o	o	o	o	o
Mecalac Beschriftung	•	•	•	•	•
Mecalac Beschriftung für Mietfahrzeuge - Muldenseiten ohne Schriftzug	•	•	•	•	•
TELEMATIK					
MyMecalac Telematics - mit App	o	o	o	o	o
SONSTIGES					
Knick- und Pendelfahrwerk	•	•	•	•	•
Standardbereifung	•	•	•	•	•
Abschlepp-/Bergungshalterung	•	•	•	•	•
Knickgelenksperre	•	•	•	•	•
Anzeige für lockere Radmuttern	o	o	o	o	o
Reserverad	o	o	o	o	o
Biologisch abbaubares Hydrauliköl	o	o	o	o	o
Kit für Zulassung in Deutschland / Schweizerische	o	o	o	o	o
UK Fahrzeugregistrierung & Straßenfondslizenz 12 Monate (nur UK)	•	•	•	•	•

Verfügbarkeit
 • = Serienmäßig
 o = Optional

Standard- und Sonderausrüstung können je nach Auslieferungsländ variieren. Nähere Auskünfte erhalten Sie bei Ihrem Mecalac-Händler



MECALAC FRANCE S.A.S.
2, avenue du Pré de Challes
Parc des Glaisins – CS 40230
Annecy-le-Vieux
FR - 74942 Annecy Cedex
Tel. +33 (0)4 50 64 01 63

**MECALAC BAUMASCHINEN
GMBH**
Am Friedrichsbrunnen
D-24782 Büdelsdorf
Tel. +49 (0)43 31/3 51-319

**MECALAC CONSTRUCTION
EQUIPMENT UK LTD**
Central Boulevard,
ProLogis Park
Coventry, CV6 4BX, UK
Tél. +44 (0)24 7633 9539

**MECALAC İŞ MAKİNELERİ
SAN VE TIC. LTD. ŞTİ.**
Ege Serbest Bölgesi Nilüfer 1 Sok. No: 34
35410, Gaziemir
İzmir - Türkiye
Tel. +90 232 220 11 15



WWW.MECALAC.COM